

# DESPIECE MARKUS



**EXPOBAR®**

Su distribuidor

.....

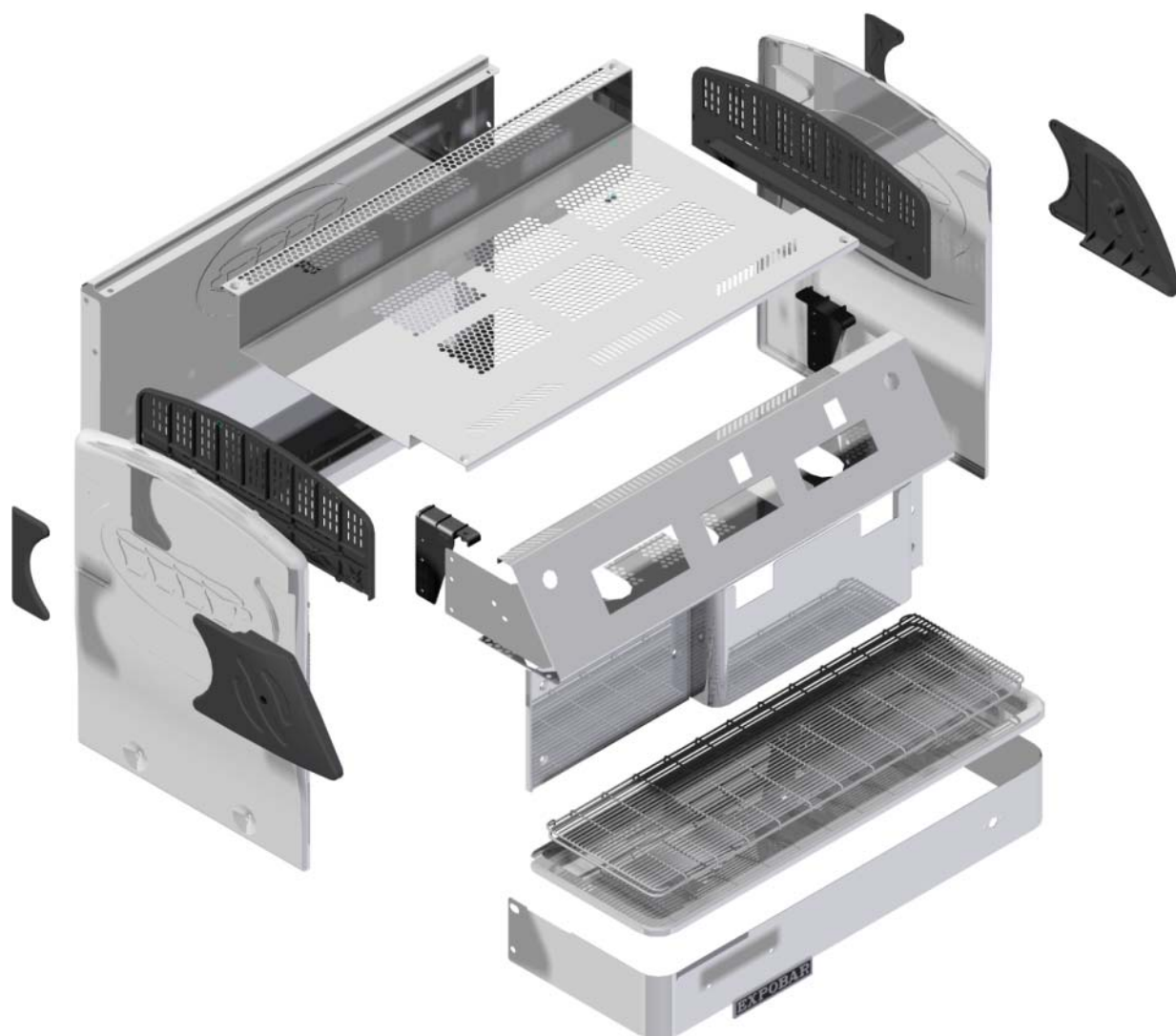
.....

**S / ES**  
Rev. 100624

# Contenido

1.	Despiece carrocería.....	3
2.	Despiece máquina 2GR Control (cambio posición volutrones).....	7
3.	Despiece máquina 2GR Control con Display.....	8
4.	Despiece máquina 2GR Control con manómetro.....	9
5.	Colector para máquina vaso alto 2GR Control y Display.....	9
8.	Grifo vapor.....	13
9.	Grifo agua.....	14
10.	Portacacillos.....	14
11.	Despiece grupo erogador.....	15
12.	Laberinto de carga y drenaje.....	16
13.	Laberintos para máquinas mini compactas.....	17
14.	Esquema hidráulico máquina 2GR con manómetro.....	18
15.	Esquema hidráulico 2GR con display.....	19
16.	Esquema eléctrico general pulser.....	20
17.	Esquema eléctrico general con centralita 3D5 XLC.....	22
18.	Esquema eléctrico general con centralita 3D5 LUX.....	25
19.	Esquema eléctrico 3 calderas 220V F+N centralita 3D5 LUX.....	27
20.	Esquema eléctrico 3 calderas 220V 3F+N centralita 3D5 LUX.....	28
21.	Esquema eléctrico 3 calderas 380V 3F centralita 3D5 LUX.....	29
22.	Dispositivos eléctricos y electrónicos.....	30

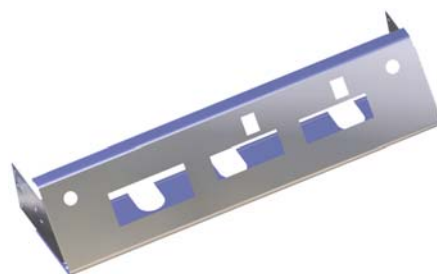
## 1. Despiece carrocería.



# 1. Despiece carrocería.

## VISERA

Mod.	Denominación	CodArticulo
Mini	VISERA MINICONTROL 1 GR MARKUS	16020100
	VISERA MINICONTROL MOLINO MARKUS	16020110
	VISERA MINICONTROL 2 GR MARKUS	16020130
2 GR	VISERA CONTROL 2 GR MARKUS	16000000
	VISERA CONTROL 2 GR + GRIFO MARKUS	16000001
	VISERA CONTROL DISPLAY 2 GR MARKUS	16000002
	VISERA CONTROL 3 BOILERS 2 GR MK	16000004
	VISERA CONTROL DISPLAY 3 BOILERS 2 GR MK	16000005
	VISERA CONTROL 2 GR MOLINO MARKUS	16000010
	VISERA CONTROL 3 GR MARKUS	16010001
3 GR	VISERA CONTROL DISPLAY 3 GR MARKUS	16010002
	VISERA CONTROL DISPLAY 4 BOILER 3GR MK	16010005



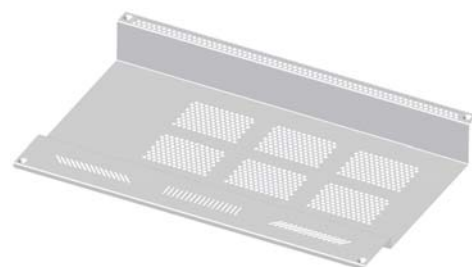
## EMBELLECEDOR INFERIOR

Mod.	Denominación	CodArticulo
Mini	EMBELLEDOR INFERIOR MINI NEUTRO MEGA	19200200
	EMBELE. INF. MINI VASO ALTO	12031070
2 GR	EMBELLEDOR INF. 2 GR MARKUS	16000200
	EMBELE. INFERIOR 2 GR. V. ALTO	12030070
3 GR	EMBELE. INF. 3 GR NEUTRO MEGA	19100200
	EMB. INFERIOR 3GR VASO ALTO	12032065



## POSATAZAS

Mod.	Denominación	CodArticulo
Mini	POSATAZAS MINI	13020040
	POSATAZAS MINI CON MOLINO	13020041
2 GR	POSATAZAS 2 GR ELEGANCE	13000040
	POSATAZAS 2 GR CON MOLINO	11100045
3 GR	POSATAZAS 3-4 GR ELEGANCE	13010040



## LATERAL INOX

Mod	Denominación	CodArticulo
Mini,2,3GR	LATERAL INOX EMBUTIDO MARKUS	16000051



# 1. Despiece carrocería.

## CENTRAL TRASERA

Mod.	Denominación	CodArticulo
Mini	CENTRAL CARROCERIA INOX MINI G10	17020091
2 GR	CENTRAL CARROCERIA 2 GR. MARKUS	16000091
3 GR	CENTRAL CARROCERIA 3 GR. MARKUS	16010091



## BANDEJA

Mod.	Denominación	CodArticulo
Mini	BANDEJA RECOGEGOTAS MINI INOX	20000145
2 GR	BANDEJA RECOGEGOTAS 2 GR INOX	20000166
3 GR	BANDEJA RECOGEGOTAS 3 /4G INOX	20000170



## REJILLA

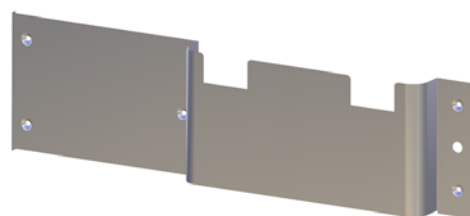
Mod.	Denominación	CodArticulo
Mini	REJILLA MINI	20000201
2 GR	REJILLA 2GR	20000216
3 GR	REJILLA 3GR	20000220
VASO ALTO	REJILLA VASO ALTO	20000240



20000240

## FRONTAL

Mod.	Denominación	CodArticulo
Mini	FRONTAL MINI 1GR	20000102
	FRONTAL MINI 2GR	20000101
	FRONTAL MINI 1 GR VASO ALTO	20000106
	FRONTAL MINI 2GR VASO ALTO	20000104
	FRONTAL MINI MOLINO	20000103
	FRONTAL MINI-MOLINO V. ALTO	20000105
2 GR	FRONTAL 2 GR MEGA-MARKUS	19000110
	FRONTAL 2 GR VASO ALTO MEGA	19000112
	FRONTAL 2GR EC MOLINO	11100115
	FRONTAL 2GR EC MOLINO V.ALTO	11100120
3 GR	FRONTAL 3 GR MEGA-MARKUS	19100110
3 y 4 GR	FRONTAL 4 GR INTER/ELEGANCE	20000130
	FRONTAL 3/4GR VASO ALTO	12032115



# 1. Despiece carrocería.

## ANAGRAMA

Mod.	Denominación	CodArticulo
Mini,2,3GR	ANAGRAMA EXPOBAR NIQUEL	*70300010A

**EXPOBAR**

## POSTIZO

Mod.	Denominación	CodArticulo
Mini,2,3GR	POSTIZO LATERAL ABS MARKUS	16000050



## LATERAL

Mod.	Denominación	CodArticulo
Mini,2,3GR	LATERAL ABS DCHO. NEGRO MARKUS	16000052NE
	LATERAL ABS DRCHO NOGAL MARKUS	16000052NO
	LATERAL ABS IZDO. NEGRO MARKUS	16000062NE
	LATERAL ABS IZDO. NOGAL MARKUS	16000062NO



16000052NE  
16000062NE

16000052NO  
16000062NO

## LATERAL CORTO

Mod.	Denominación	CodArticulo
Mini,2,3GR	LATERAL ABS CORTO NEGRO MARKUS	16000056NE
	LATERAL ABS CORTO NOGAL MARKUS	16000056NO



16000056NE

16000056NO

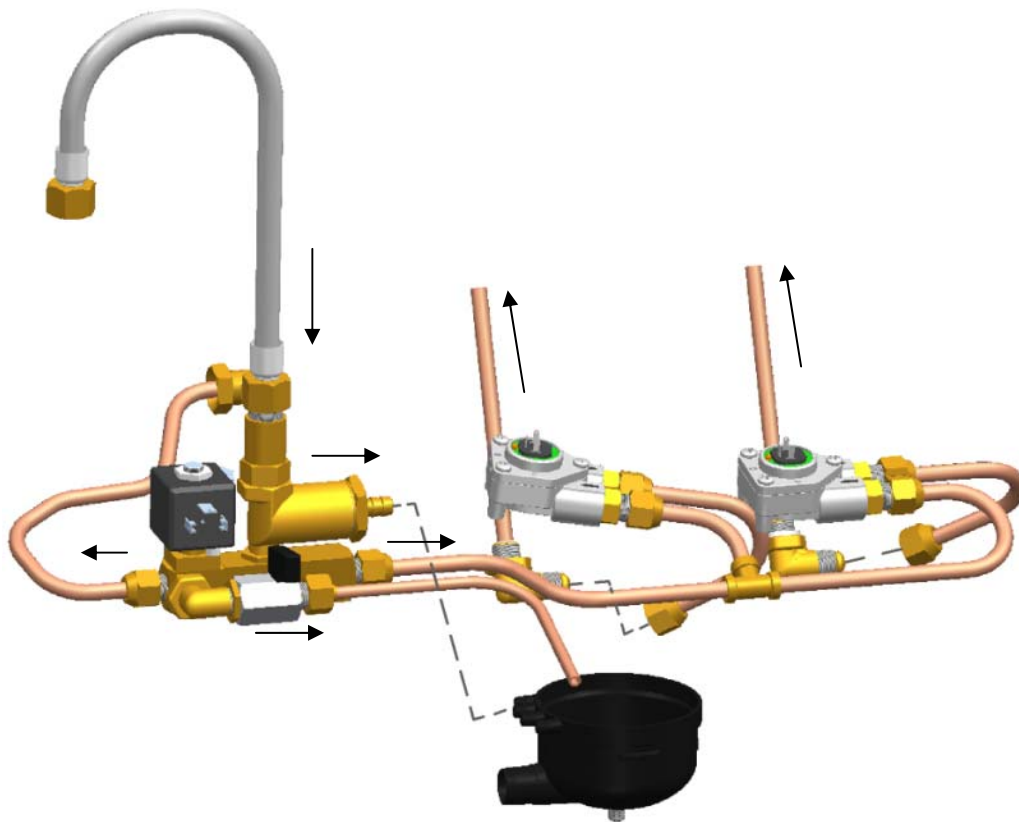
## ESCUADRA

Mod.	Denominación	CodArticulo
Mini,2,3GR	ESCUADRA IZQUIERDA MARKUS ABS	16000063 ABS
	ESCUADRA DERECHA MARKUS ABS	16000053ABS



## 2. Despiece máquina 2GR Control (cambio posición volutrones).

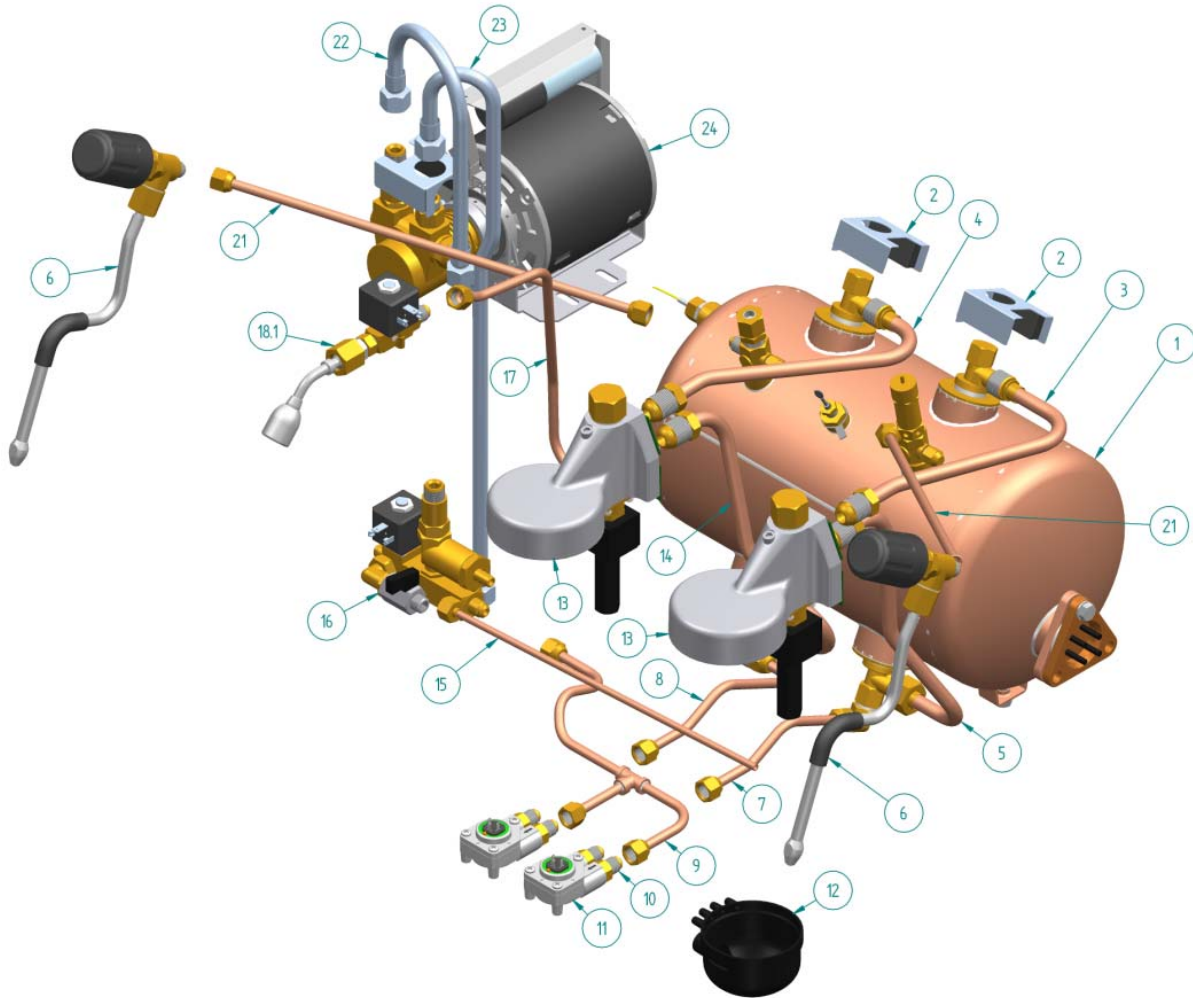
Posición/ montaje volutrones, anterior al 01/01/2010.



Posición/ montaje Volutrones, posterior al 01/01/2010

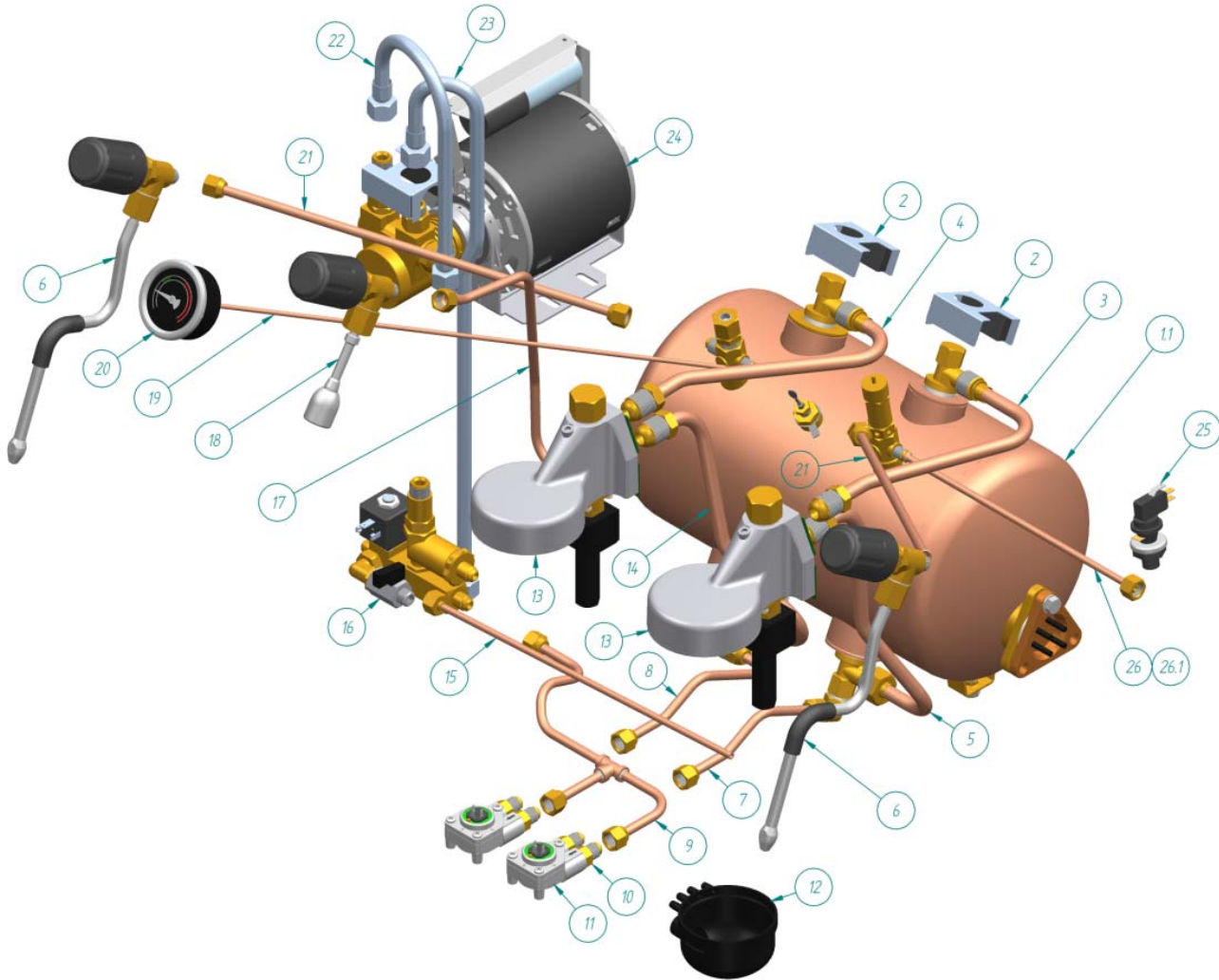


### 3. Despiece máquina 2GR Control con Display.

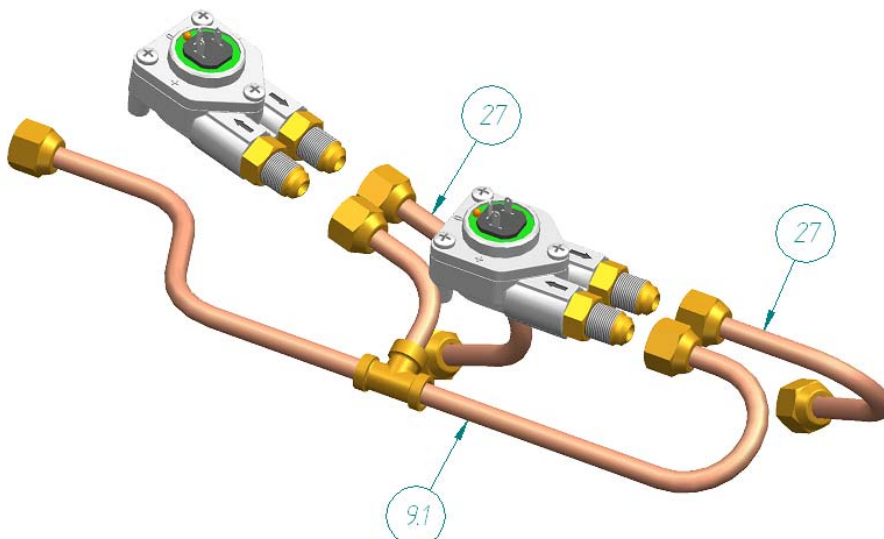




#### 4. Despiece máquina 2GR Control con manómetro.

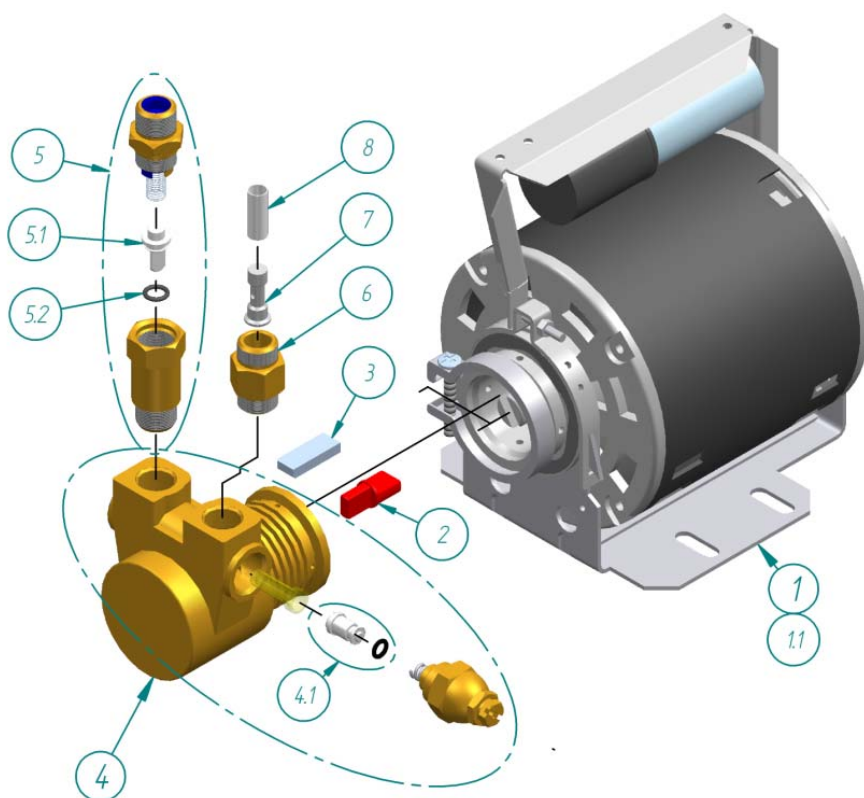


#### 5. Colector para máquina vaso alto 2GR Control y Display.

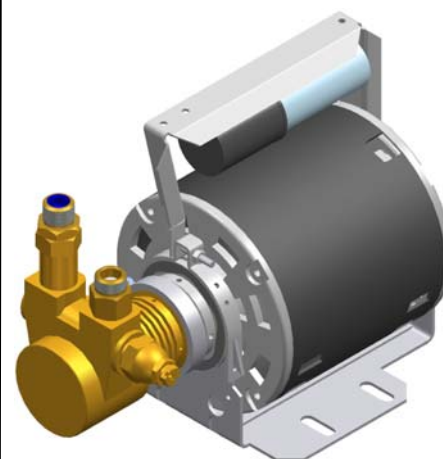


Nº	Denominación	CodArti.
1	MONT. CALDERA VERSIÓN DISPLAY	-----
1.1	MONT. CALDERA VERSION CONTROL	-----
2	CONJUNTO IMANES	ESC00100
3	TUBO ENTRADA GRUPO DERECHO	35110002
4	TUBO ENTRADA GRUPO IZQUIERDO	35110003
5	TUBO RETORNO GRUPO DERECHO	35110000
6	GRIFO LANZA VAPOR	-----
7	TUBO SALIDA VOLUTRON +	35040007
8	TUBO VOLUMETRICO LABERINTO MC +	35040104
9	TUBO BATERIA L 2 GR DISTRIBUIDOR +	35110461
9.1	TUBO COLECTOR 2 GR MEGACREM	35110464
10	RACOR CONICO 1/4X1/4 ELECTRON	30000510
11	DOSIFICAD. VOL.UL/RED LATON TEF+LED	60100045
12	TUBO COLECTOR 2 GR MEGACREM	70001000
13	GRUPO EROGADOR	-----
14	TUBO RETORNO GRUPO DERECHO	35110000
15	TUBO VACIADO CALDERA	35110012
16	LABERINTO V.A./MEGA/M.C. NUEVO	ESC00093
17	TUBO GRIFO AGUA	35110005
18	GRIFO AGUA COMPLETO	-----
18.1	LANZA AGUA + ELECTROV. 2VIAS 1/4G	-----
19	TUBO MANOMETRO	35110530
20	MANOMETRO 1 LECTURA D-60	60000065
21	TUBO VAPOR	35110113
22	LATIGUILLO FLEXIBLE 30 CM	35900020
23	LATIGUILLO FLEXIBLE 180CM	35900180
24	MONT. MOTOBOMBA	ESC00010
25	PRESOSTATO PIRIS	60000008
26	TUBO SUPLEMENTO VAPOR (PRESOSTATO)	35110163
26.1	TUBO PRESOSTATO 11 LT	35110114
27	TUBO VOLUMETRICO	35040103

## 6. Montaje Motobomba completo.



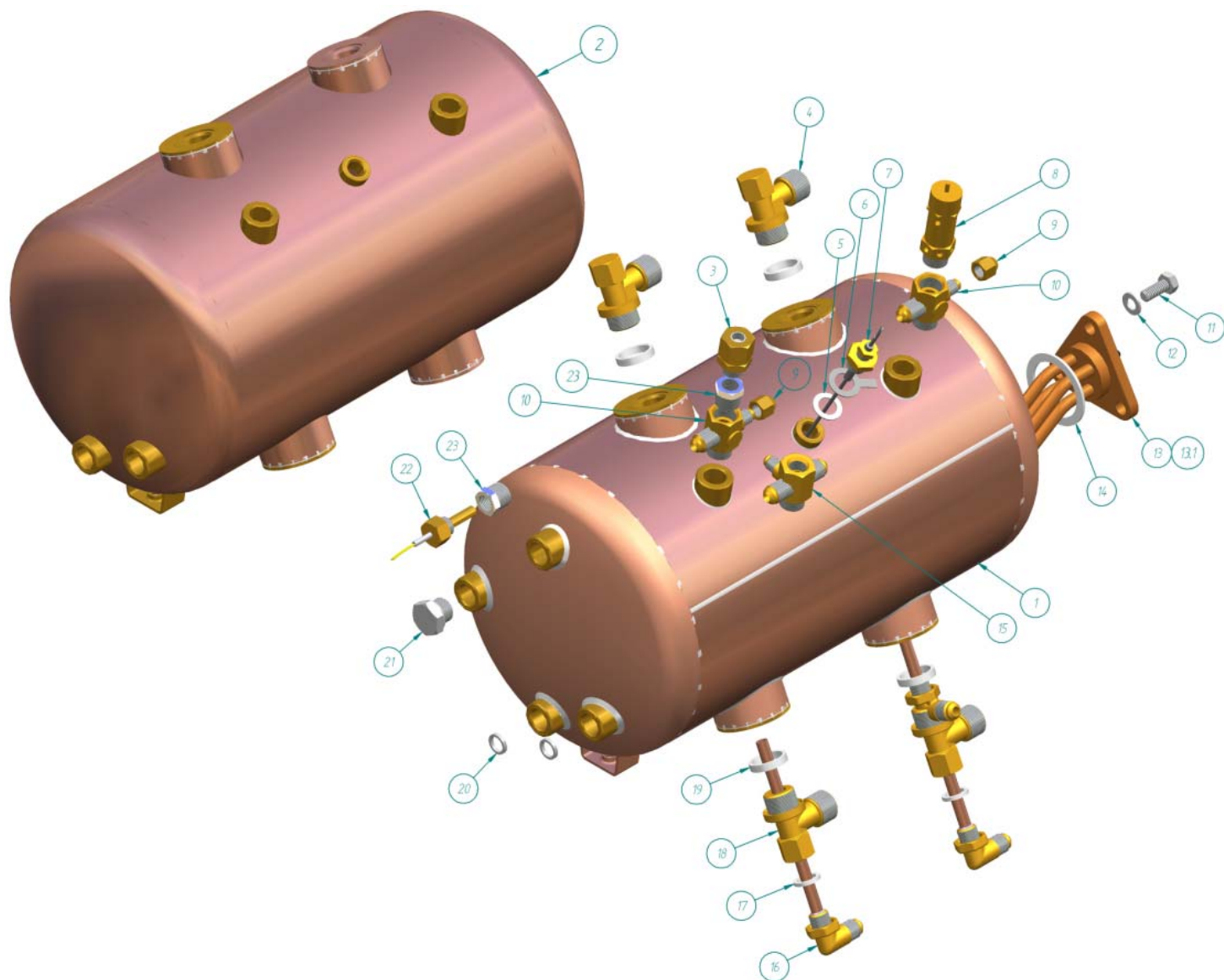
ESC00015



ESC00010

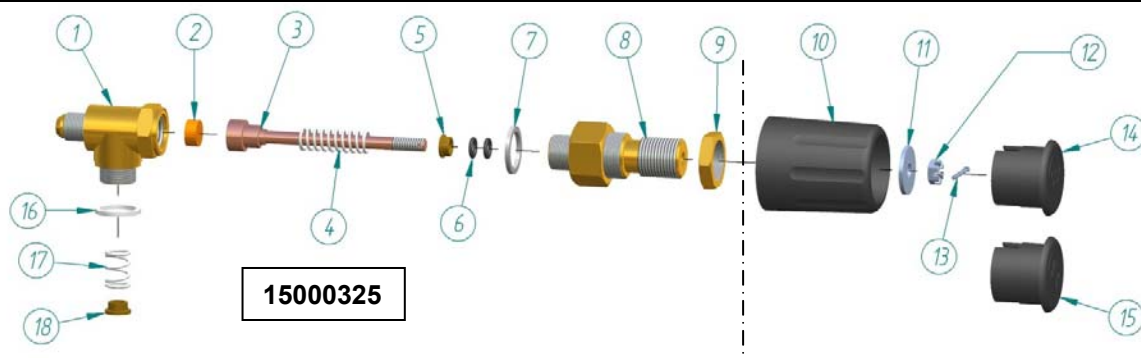
Nº	Denominación	CodArticulo
1	MOTOR CREM 230V	60000016
1.1	MOTOR CREM 110 V	60000017
2	CARDAN BOMBA	30000019
3	CARDAN RECTO BOMBA-MOTOR	30000022
4	BOMBA (TRATATAMIENTO ESPECIAL CREM)	60000030
4.1	PISTON BYPASS BOMBA	60000031
5	VALVULA DE RETENCION	65000010
5.1	JUNTA TORICA (7.2 x 1.9)	50000130
5.2	ALOJAMIENTO TORICA V.RETENCION	30369110
6	RACOR BOMBA 3/8 x 3/8	30000240
7	PORTAFILTRO TEFLÓN ENTRADA AGUA	30100100
8	FILTRO TUBULAR GRUPO	70000009
Nº	Denominación	CodArticulo
-----	CONJUNTO MOTOBOMBA CREM 220V	ESC00010
-----	BOMBA COMPLETA CON RACORES	ESC00015

## 7. Montajes caldera 2GR.



Nº	Denominación	CodArticulo	Nº	Denominación	CodArticulo
1	CALDERA 2GR 11 LITROS	15100020	13	RESISTENCIA 3050 W- 230V 2GR	38027000
2	CALDERA 2GR.MC. 11 LITROS	15100025	13.1	J.RESISTENCIA TEFLON (40x52x2)	50010030
3	VALVULA ANTIDEPRESION	65000200	14	RACOR 3 VIAS 1/4 * 1/4 * 1/8	30000110
4	RACOR SUP. TERMICOS 1/2 X1/2	30000200	15	INYECTOR 1/4 CONICO	30000220
5	ARAND. DIN 6798 - M12 (A) A2 DENTADA	25679812	16	JUNTA TEFLON 1/4 (13.2x18.2x2.5)	50010020
6	ARANDELA TOMA TIERRA INOX	25000003	17	RACOR INF.TERMICO 1/2X1/2X1/4	30000210
7	SONDA NIVEL 1/4 LATON	60100040	18	JUNTA TEFLON TERMICO 1/2 (21.2x25.7x5)	50010010
8	VALVULA SEGURIDAD CN10 PTFE CE	65000110	19	J. TEFLON RACOR CALDER 3/8 (11x14.5x2'5)	50010050
9	TAPON CIEGO 1/8 HEMBRA	30000315	20	TAPON M 3/8	30000290
10	RACOR 2 VIAS 1/4 * 1/8	30000100	21	SONDA TEMPERATURA CALDERA	60100076
11	TORN. DIN 933 - 8x20 A2 HEX	25093320	22	REDUCTOR MACHO HEMBRA 3/8x1/4	30000003
12	ARAND. DIN 125 - M8 A2 PLANA	25012530	23	TORN. DIN 933 - 8x16 HEX	25093350

## 8. Grifo vapor.



15000325

Nº	Denominación	CodArtículo
	GRIFO A/V SIN LANZA	15000325
1	CUERPO GRIFO	30370070
2	TACO CIERRE	30370060
3	EJE GRIFO ROSCADO M-6	30370050
4	MUELLE EJE	30370040
5	CASQUILLO LATON EMPUJE EJE	30370065
6	TORICA EJE	30370020
7	JUNTA METALOPLASTICA	30370030
8	RACOR GRIFO	30370010
9	TUERCA SUJECCION DEL GRIFO A/V	30370140

Nº	Denominación	CodArtículo
10	POMO GRIFO A/V SIN ARO	40000015
11	ARAND. DIN 440-M6 R-A2 POMO	25012521
12	TUERCA ALMENADA M6-DIN979	25097960
13	PASADOR GRIFO AGUA/VAPOR	30370110
14	ANAGRAMA POMO GRIFO AGUA	30370120
15	ANAGRAMA POMO GRIFO VAPOR	30370130
16	JUNTA TEFLON LANZA GRIFO A/V	50010080
17	MUELLE LANZA AGUA/VAPOR	30370076
18	CASQUILLO MUELLE LANZA	30370077



15000322



35010050



35010075

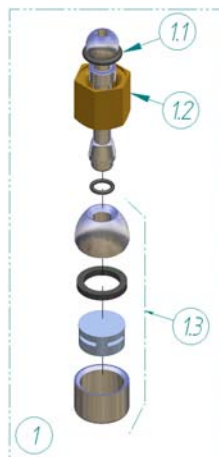
Nº	Denominación	CodArti.
	GRIFO VAPOR ELEGANCE	15000322
	LANZA VAPOR MOD.ELEG - INTER - MARKUS	35010050
	LANZA VAPOR V. ALTO (INTER-ELEGANCE-MK)	35010075
1	ROTULA LANZA M-8,5	30370170
2	JUNTA TORICA 12.1x2.7 LANZA AGUA/VAPOR	30370075

Nº	Denominación	CodArti
3	TUERCA 3/8" - HEX 22 PARA LANZA	*70000010
4	JUNTA TORICA 6x1 BOQUILLA LANZA	50010090
5	BOQUILLA VAPOR 4 F. M-8,5	30370180
6	PROTECCION GOMA LANZA VAPOR	70000035

## 9. Grifo agua.



15000330



Nº	Denominación	CodArticulo
	GRIFO AGUA	15000330
1	LANZA AGUA MOD. CLASSIC	30370080
1.1	JUNTA TORICA 12.1X2.7 LANZA AGUA/VAPOR	30370075
1.2	TUERCA 3/8"-HEX 22 PARA LANZA	*70000010
1.3	BOQUILLA COMPLETA GRIFO AGUA	30000050

## 10. Portacacillos.



75001500



75002500



75003000



1 1.1 1.2



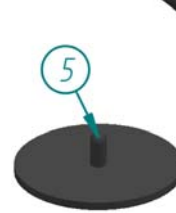
2



3



4

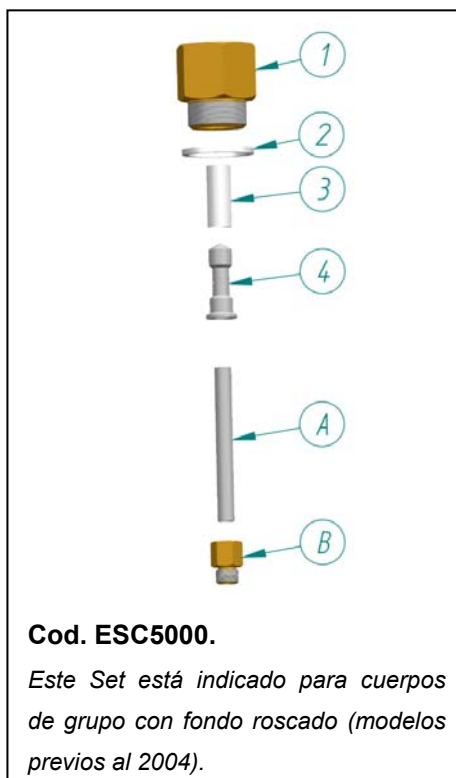
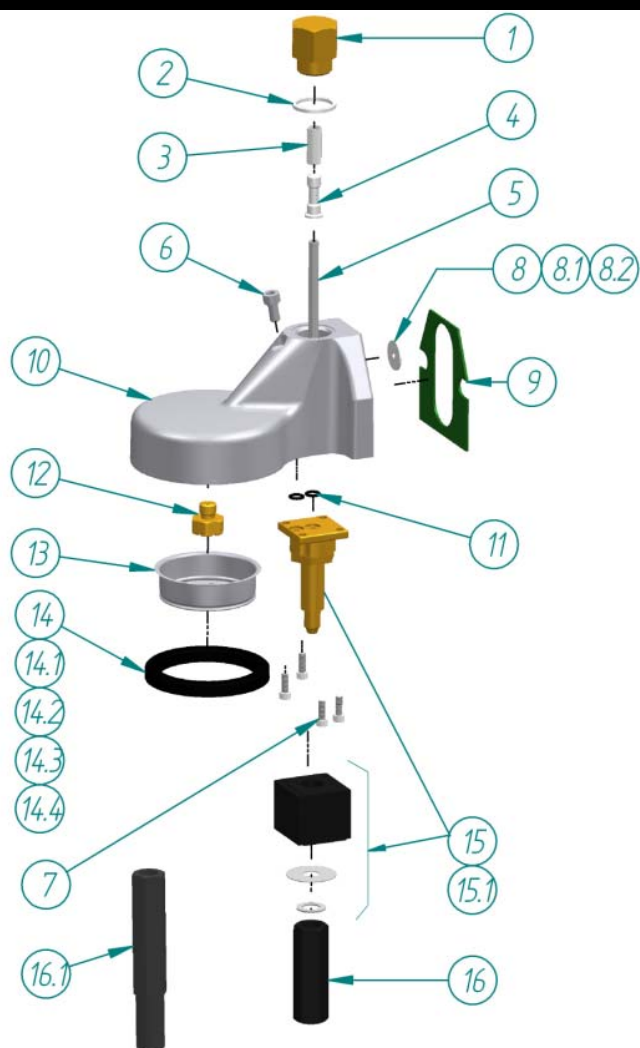


5

Nº	Denominación	CodArti.
	PORTAFILTRO COMPLETO 1 SALIDA	75001500
	PORTAFILTRO COMPLETO 2 SALIDAS	75002500
	PORTAFILTRO COMPLETO 3 TAZAS	75003000
1	CACILLO 1 TAZA 6 GR	75000059
1.1	CACILLO 1 TAZA 6,5 GR	75000037

Nº	Denominación	CodArti
1.2	CACILLO 1 TAZA (7 GR.)	75000031
2	CACILLO 2 TAZAS (14 GR.)	75000041
3	CACILLO 3 TAZAS (21gr)	75000049
4	CACILLO CIEGO	75000020
5	MEMBRANA FILTRO	75000000

## 11. Despiece grupo erogador.

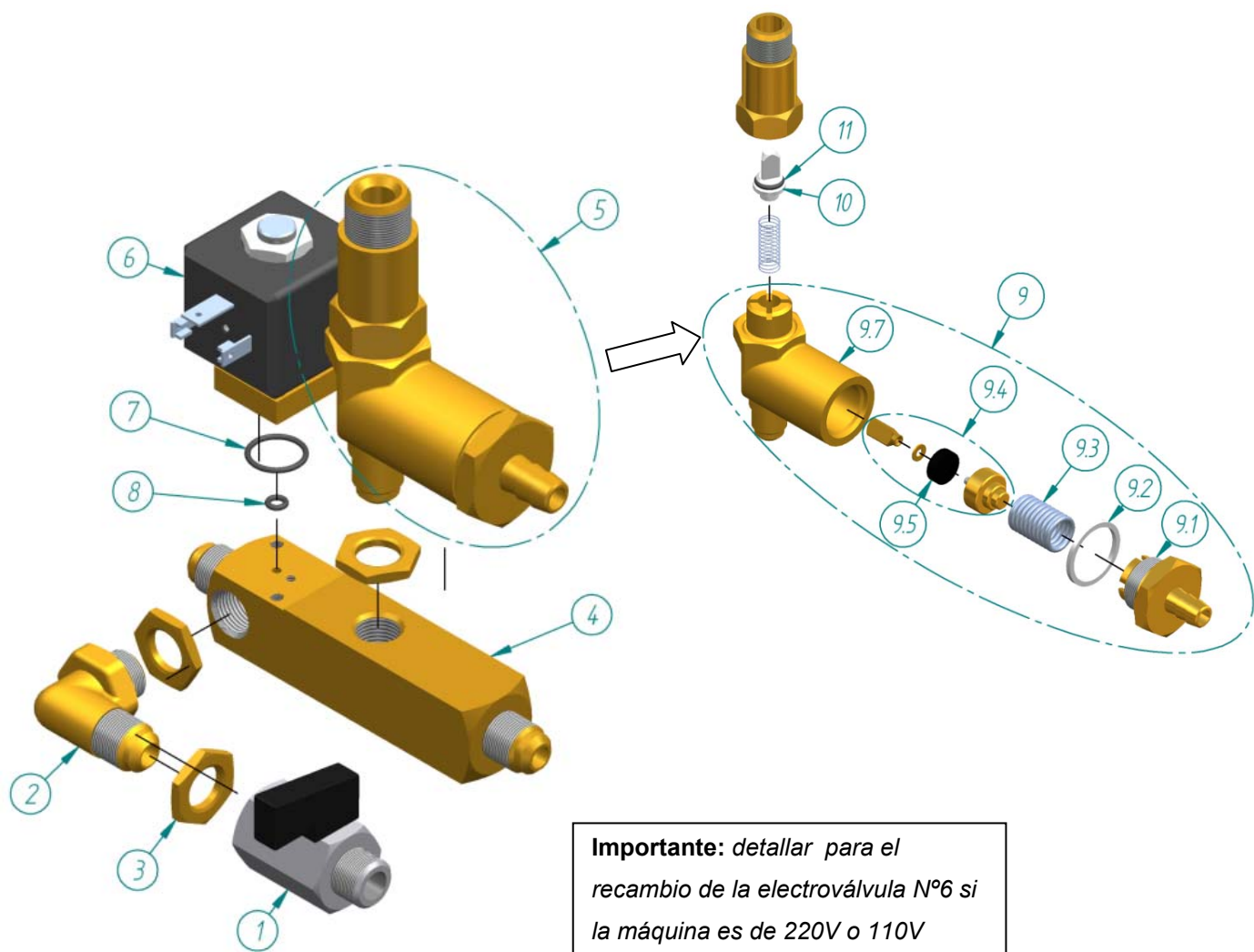


**Cod. ESC5000.**

*Este Set está indicado para cuerpos de grupo con fondo roscado (modelos previos al 2004).*

Nº	Denominación	CodArticulo
1	TAPON LARGO 1/2 GRUPO	30200035
2	JUNTA TEFLON GRUPO (21.7x25.7x2)	50010040
3	FILTRO TUBULAR GRUPO	70000009
4	CHICLE PORTAFILTRO TEFLON	30200061
5	PORTACHICLE TEFLON 4x6x65	30200026
6	TORN. DIN 912-6x10 A2 ALLEN	25091250
7	TORN. DIN 912-4x12 A2 ALLEN	25091210
8	CHICLE TEFLON 3.5 (3.5x18.2x1)	50020000
8.1	CHICLE TEFLON 2.5 (2.5x18.2x1)	50020020
8.2	CHICLE TEFLON 2 (2*18.2*1)	50020010
9	JUNTA PLANA GRUPO CHASIS VERDE	50000010
10	CUERPO GRUPO CREM	30200010
11	JUNTA ELECTROVALVULA VITON OR 6.07x1.78	50000100
12	DIFUSOR GRUPO CREM	30200040
13	DUCHA	75000010
14	JUNTA PORTA 8 EXPOBAR	75000081
14.1	JUNTA PORTA 8,5MM	75000083
14.2	JUNTA PORTA 9MM	75000085
14.3	SUPLEMENTO PORTA 0.5 mm	75000090
14.4	SUPLEMENTO PORTA GOMA 1 mm.	75000095
15	ELECTROVALVULA GRUPO PARKER 220 V	60000112
15.1	ELECTROVALVULA GRUPO PARKER 110 V	60000115
16	ROMPECHORROS GRUPO NEGRO	30000040
16.1	ROMPECHORROS VASO ALTO NEGRO	30000043
-	<b>CONJ.SUST. PORTACH TEFL (Grupo Roscado)</b>	<b>ESC5000</b>
A	PORTACHICLE TEFLON 4x6x55	30200027
B	ACOPLE TUBO PORTACHICLE	30200070

## 12. Laberinto de carga y drenaje.



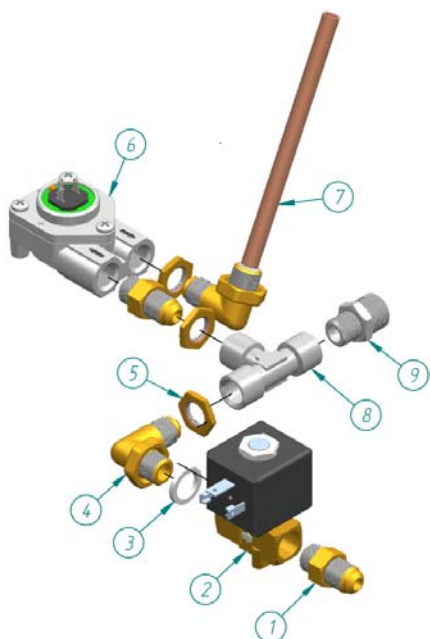
Nº	Denominación	CodArtículo
1	GRIFO VACIADO CALDERA	15000310
2	RACOR CODO CONICO ¼ * ¼	30000215
3	TUERCA HEXAGONAL ¼	30100010
4	DISTRIBUIDOR MC	30100033
5	CONJUNTO VÁLVULA RETENCIÓN + EXPANSIÓN (sin agujero)	65000031
6	ELECTROVALVULA PLACA BASE PARKER 50/60Hz	60000105
7	OR PLACA BASE GRANDE	50000105
8	OR PLACA BASE PEQUEÑA	50000110
9	VÁLVULA EXPANSIÓN	65000020
9.1	RACOR MACHON ½ X ¼	30369135
9.2	JUNTA TEFLÓN 21,7*25.7*2	50010040
9.3	MUELLE VÁLVULA EXPANSIÓN	55000030
9.4	VÁLVULA CARGA	CTAV7-26
9.5	JUNTA PLANA VITON 12.9*4*4	50000020
9.6	CUERPO VÁLVULA ALIVIO	30369100
9.7	VÁLVULA DE RETENCIÓN	65000010



## 13. Laberintos para máquinas mini compactas.

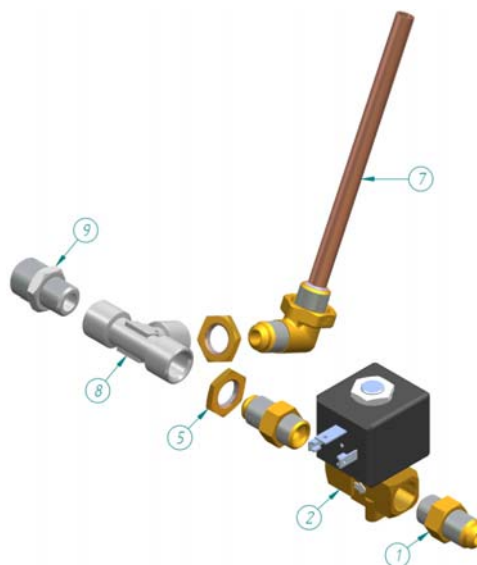
### LABERINTO MINICONTROL 1 GR

REF. ESC00090



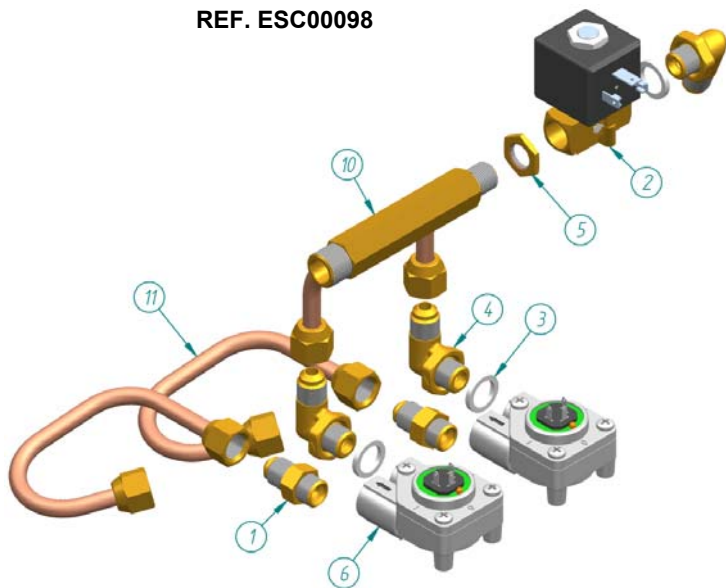
### LABERINTO MINIPULSER 1 GR

REF. ESC00094



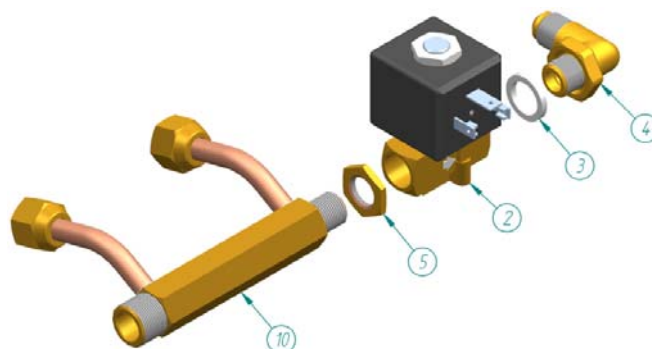
### LABERINTO MINICONTROL 2 GR

REF. ESC00098



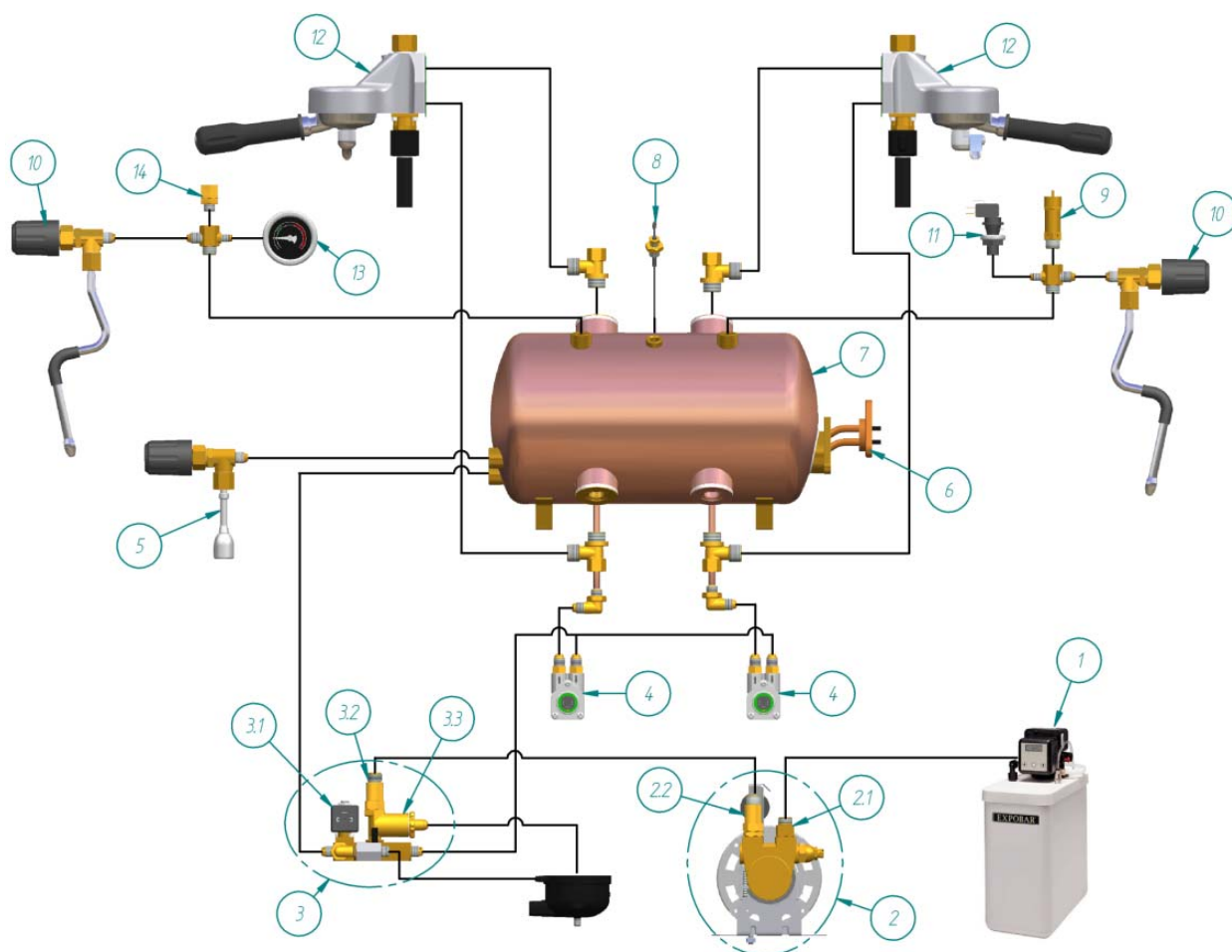
### LABERINTO MINIPULSER 2 GR

REF. ESC00089



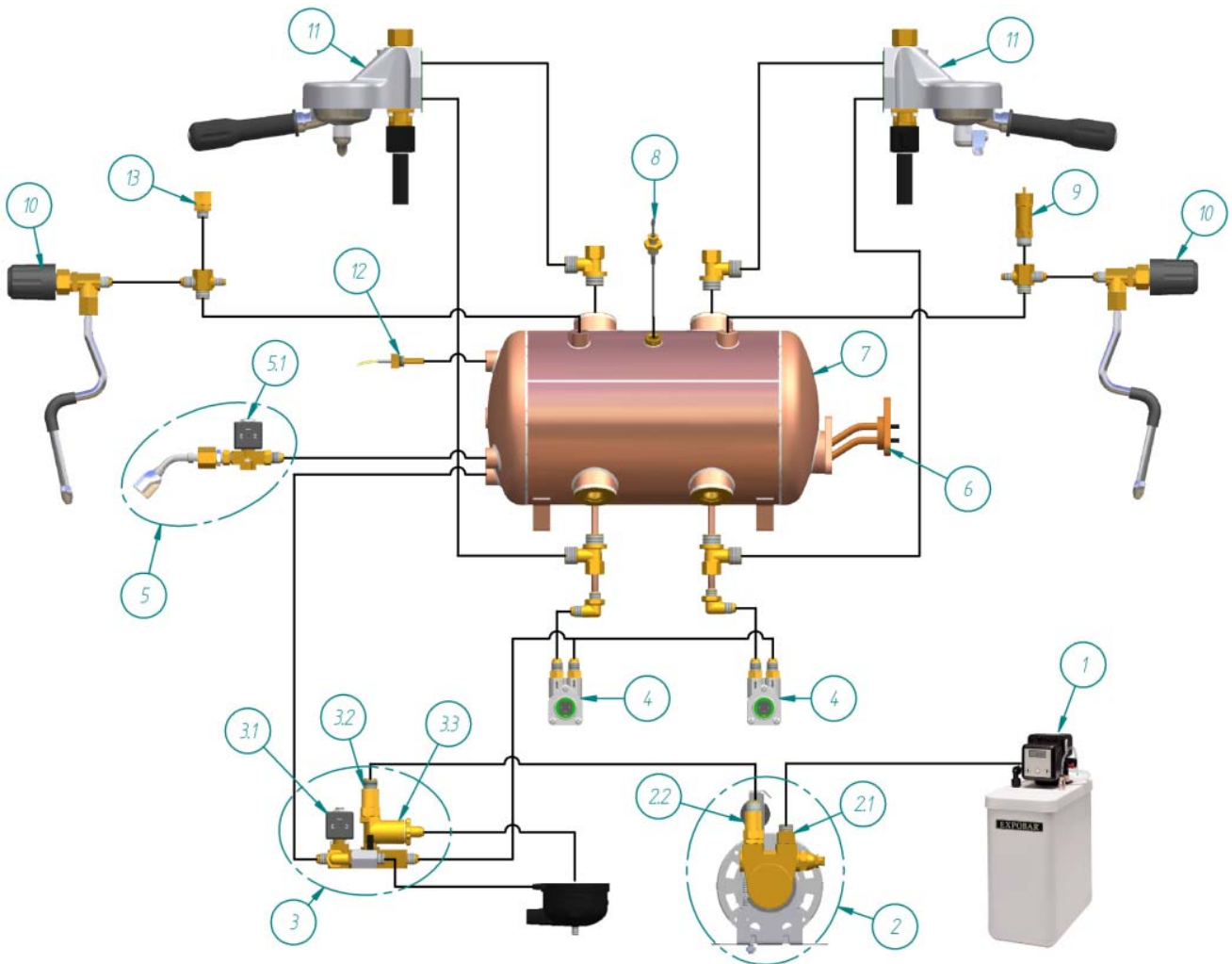
Nº	Denominación	CodArticulo
1	RACOR CONICO 1/4 x 1/4 ELECTRON	30000510
2	ELECTROVALVULA 1/4 PARKER 220 V	60000100
3	JUNTA TEFLON 1/4 (13.2x18.2x2.5)	50010020
4	RACOR CODO CONICO 1/4 x 1/4	30000215
5	CONTRATUERCA HEXAGONAL 1/4 PRESOSTAT	30100010
6	DOSIFICAD. VOL. UL/RED LATON TEF+LED	60100045
7	INYECTOR 1/4 CONICO	30000220
8	T H-H-H- 1/4 (MINI)	30000000
9	MACHON 1/4-3/8 (MINI)	30000002
10	BATERIA MINI	35040101
11	TUBO COLECTOR 4 LT	35040102

## 14. Esquema hidráulico máquina 2GR con manómetro.



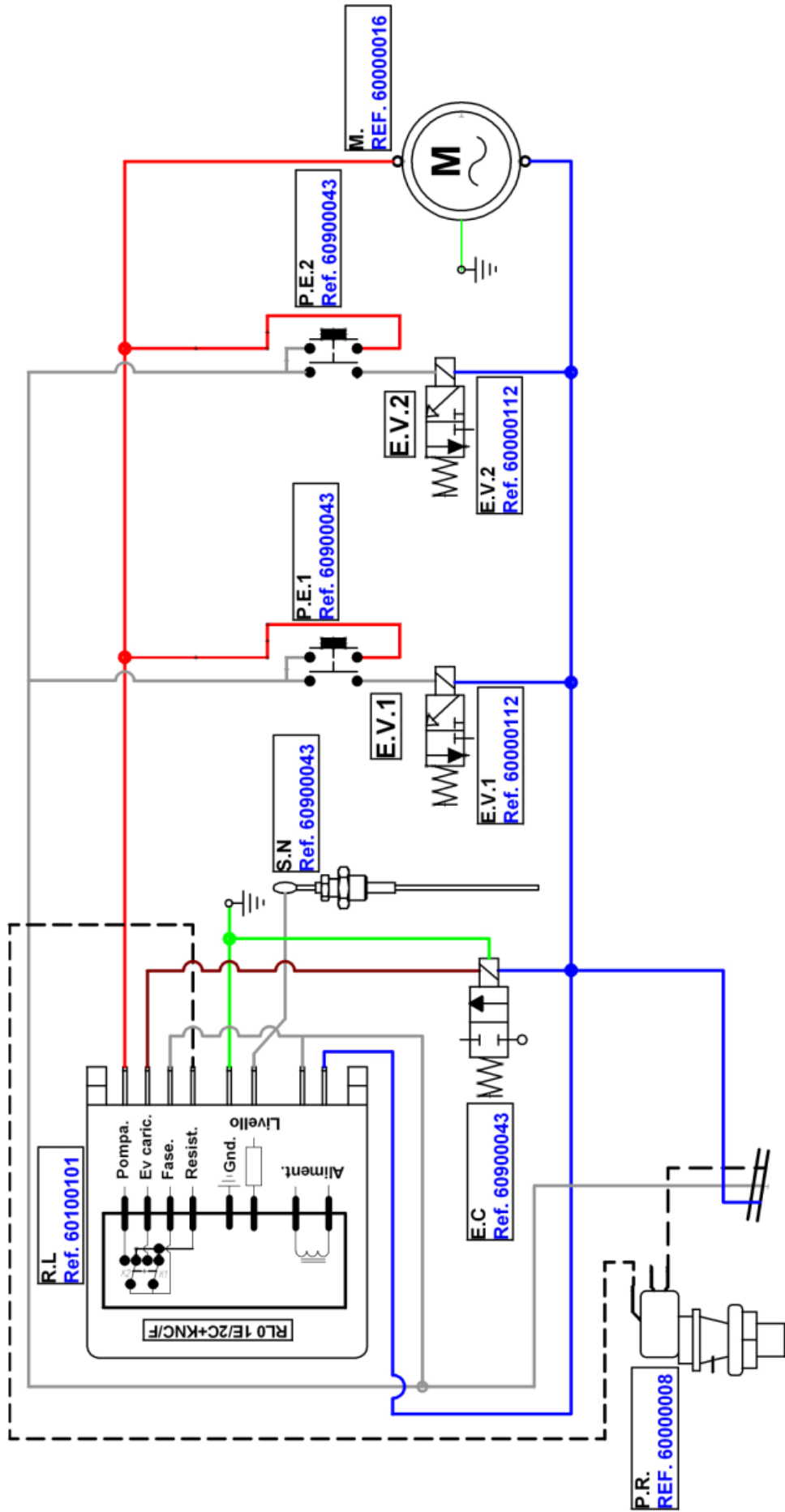
Nº	°Denominación
1	DESCALCIFICADOR
2	MOTBOMBA
2.1	FILTRO
2.2	VÁLVULA RETENCIÓN
3	CONJUNTO CARGA Y DRENAJE
3.1	ELECTROVALVULA
3.2	VÁLVULA RETENCIÓN
3.3	VÁLVULA EXPANSIÓN
4	DOSIFICADOR VOLUMETRICO
5	GRIFO + LANZA DE AGUA
6	REISITENCIA
7	CALDERA
8	SONDA NIVEL
9	VÁLVULA SEGURIDAD CN10
10	GRIGO + LANZA DE VAPOR
11	PRESOSTATO
12	GRUPO EROGADOR
13	MANOMETRO
14	VÁLVUAL ANTIDEPRESIÓN

## 15. Esquema hidráulico 2GR con display.



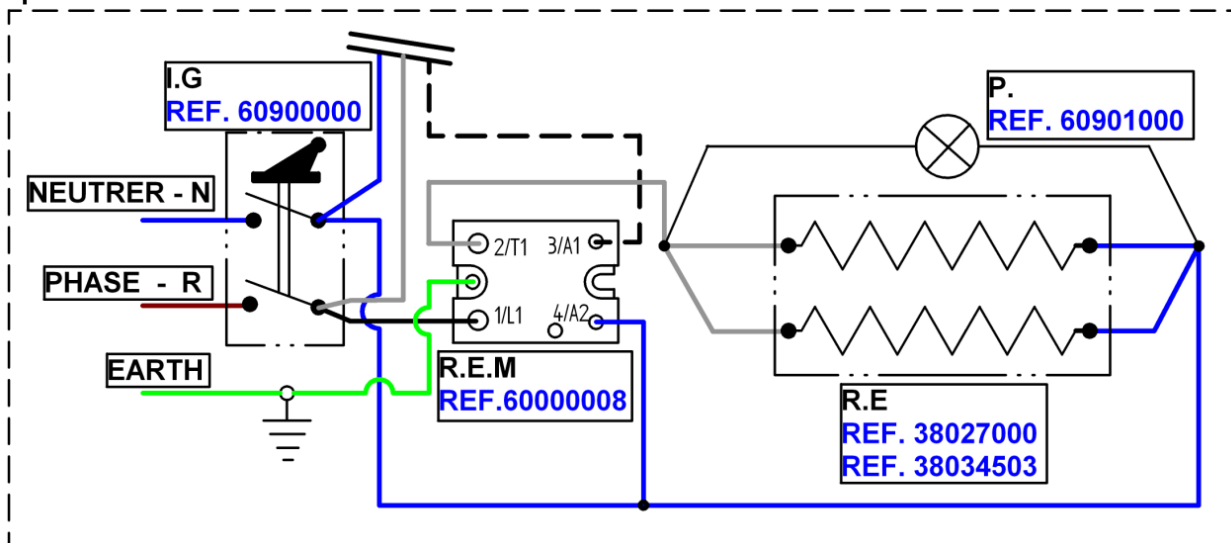
Nº	°Denominación
1	DESCALCIFICADOR
2	MOTBOMBA
2.1	FILTRO
2.2	VÁLVULA RETENCIÓN
3	CONJUNTO CARGA Y DRENAJE
3.1	ELECTROVALVULA
3.2	VÁLVULA RETENCIÓN
3.3	VÁLVULA EXPANSIÓN
4	DOSIFICADOR VOLUMETRICO
5	MONTAJE LANZA DE AGUA
5.1	ELECTROVALVULA 1/4G- 2 VIAS
6	REISITENCIA
7	CALDERA
8	SONDA NIVEL
9	VÁLVULA SEGURIDAD CN10
10	GRIGO + LANZA DE VAPOR
11	GRUPO EROGADOR
12	SONDA TEMPERATURA
13	VÁLVUAL ANTIDEPRESIÓN

# 16. Esquema eléctrico general pulser.

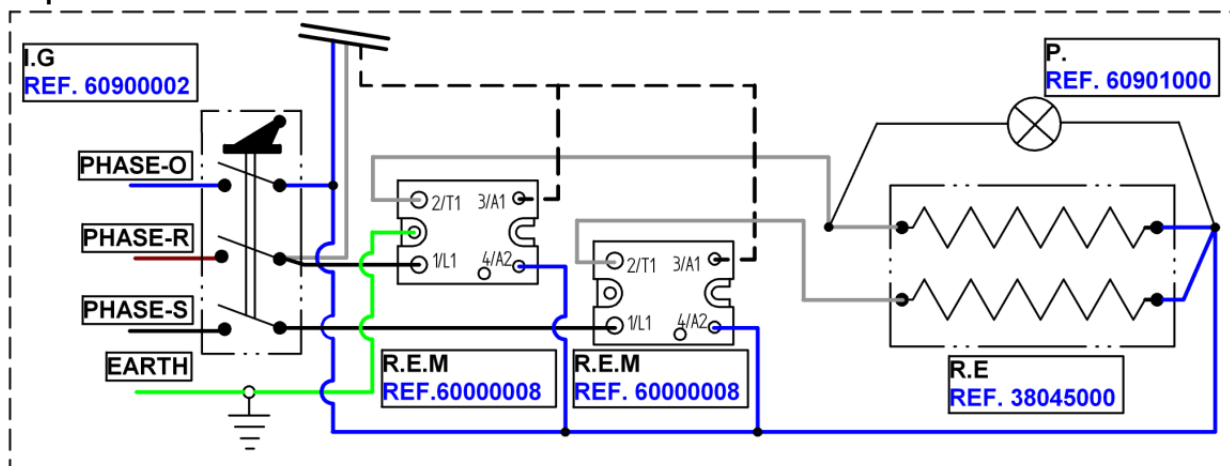


## 16. Esquema eléctrico general pulser.

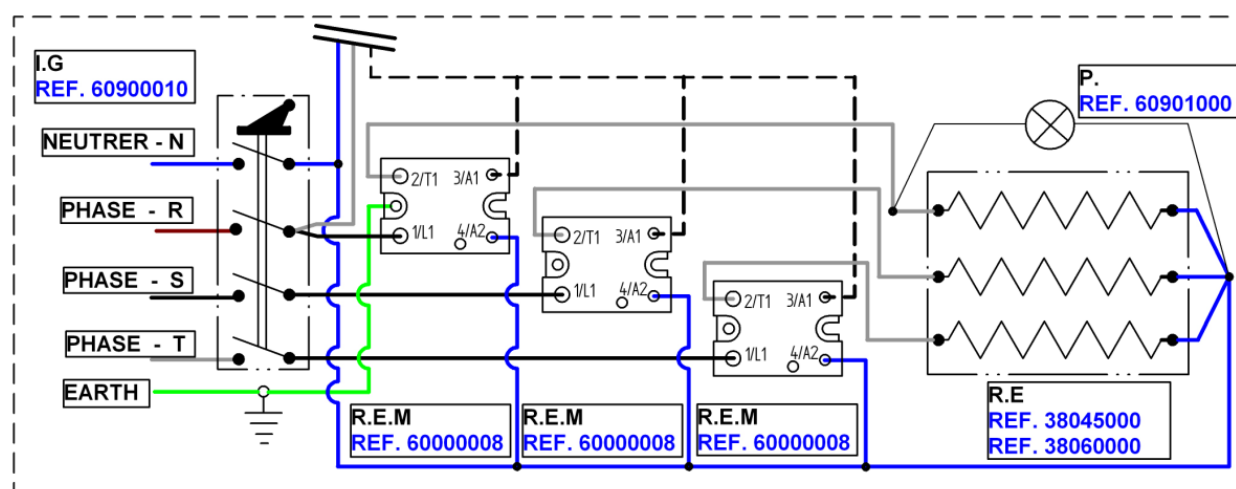
Esquema eléctrico 2GR 220V F+N.



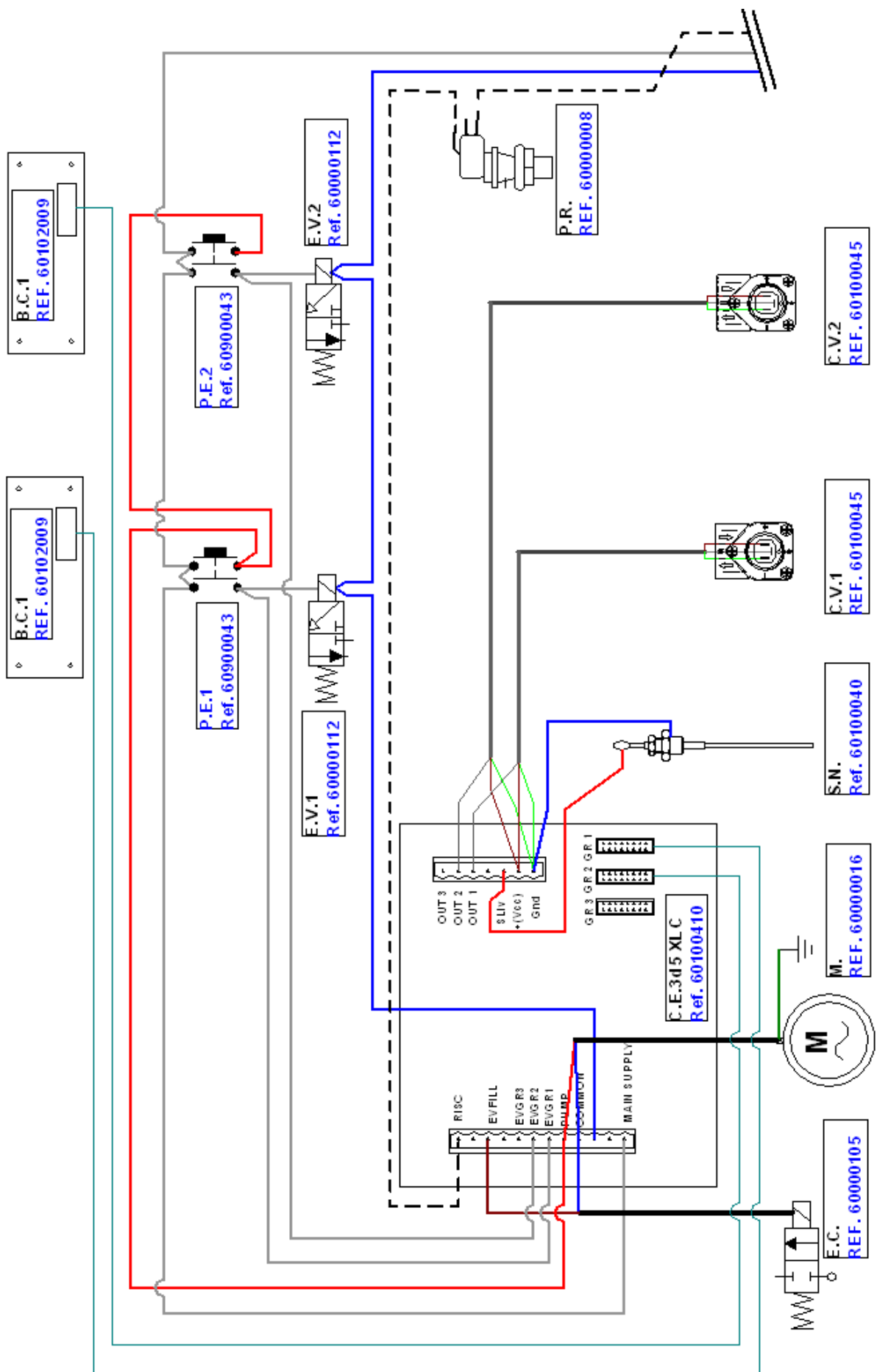
Esquema eléctrico 3GR 380V 2F+N.



Esquema eléctrico 2 y 3GR 380V 3F+N.

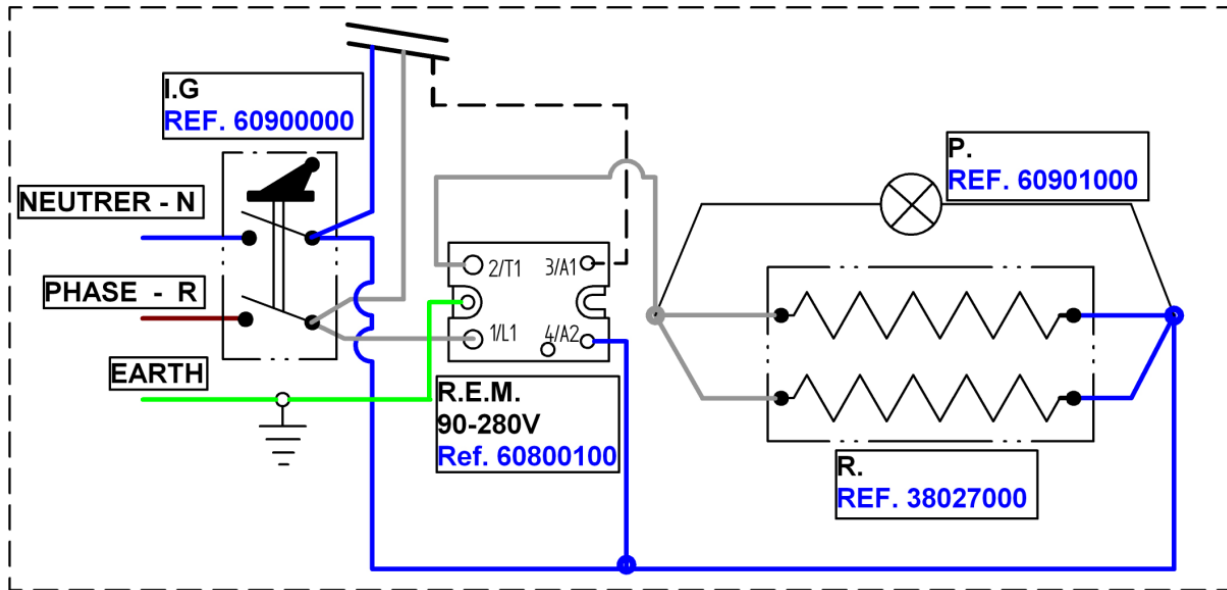


# 17. Esquema eléctrico general con centralita 3D5 XLC.

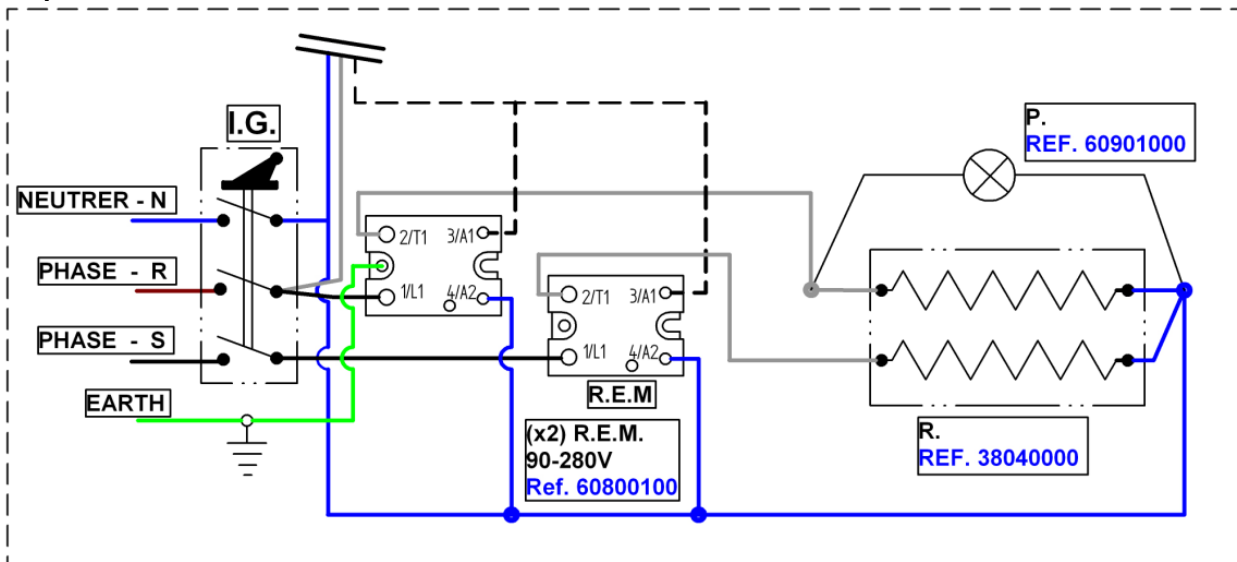


# 17. Esquema eléctrico general con centralita 3D5 XLC.

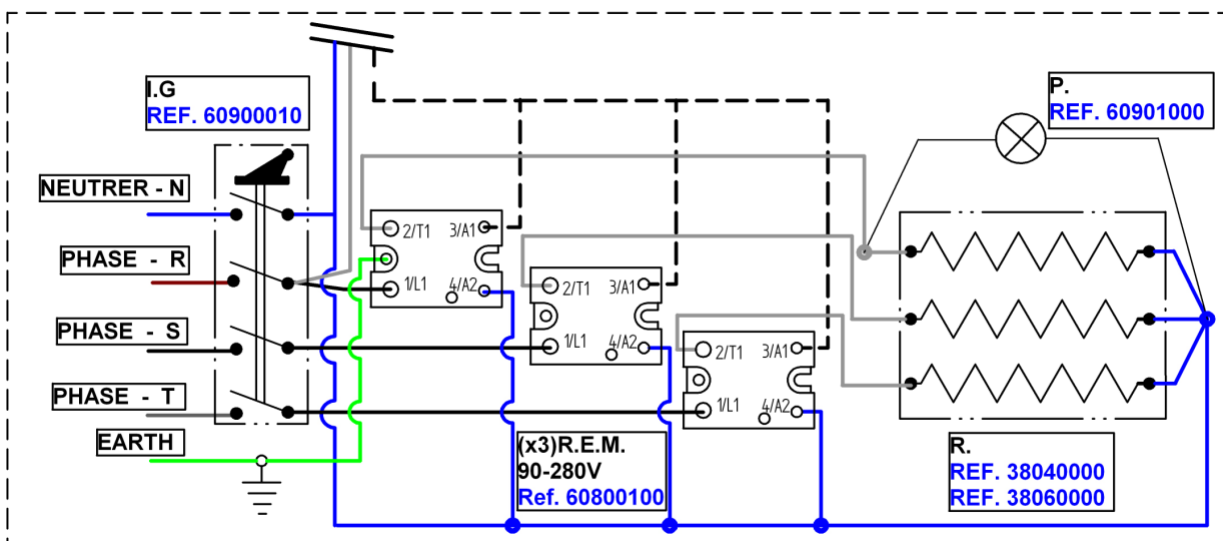
Esquema eléctrico 2 GR 220V F+N.



Esquema eléctrico 3GR 380V 2F+N.

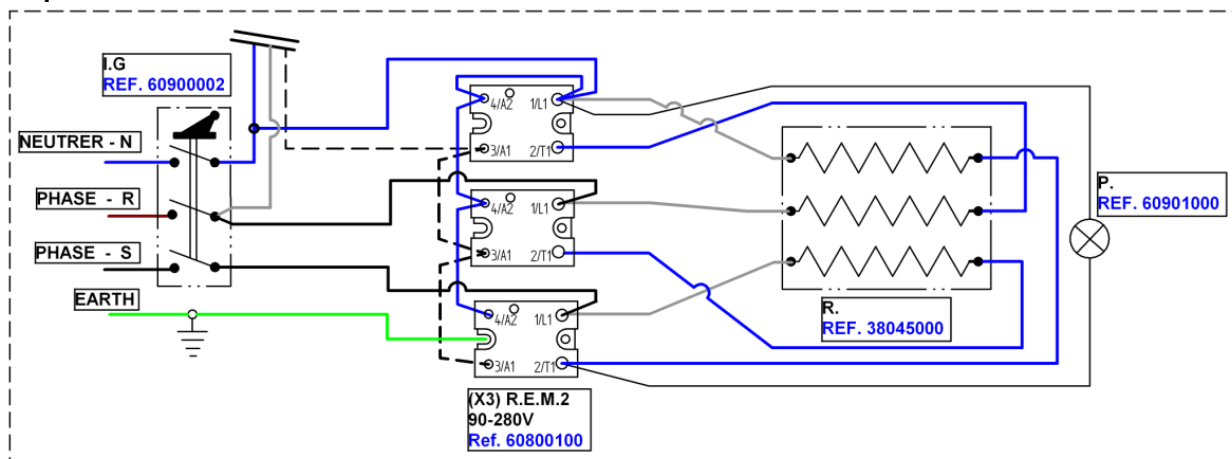


Esquema eléctrico 2 y 3GR 380V 3F+N.



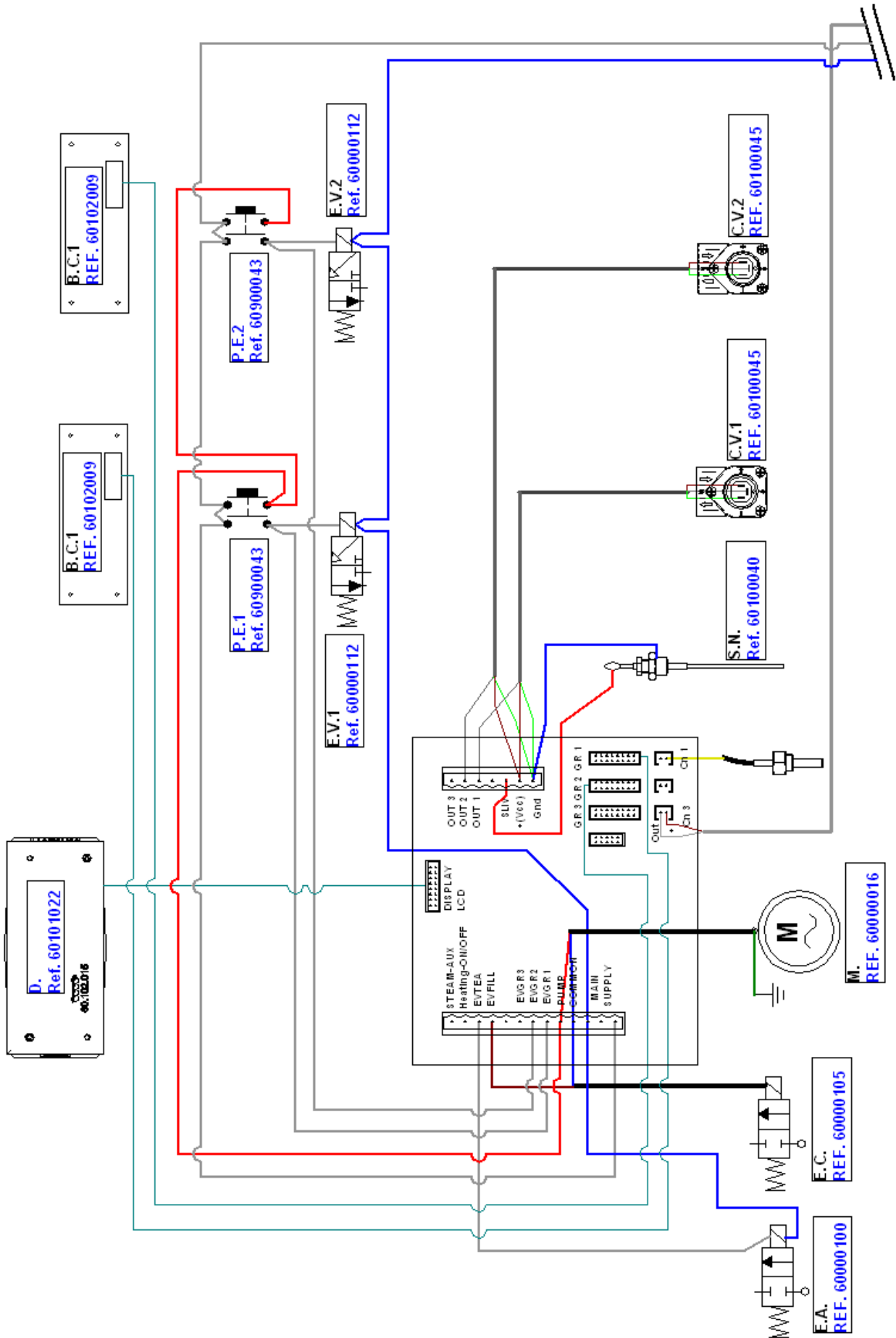
## 17. Esquema eléctrico general con centralita 3D5 XLC.

Esquema eléctrico 2GR 220V 3F.



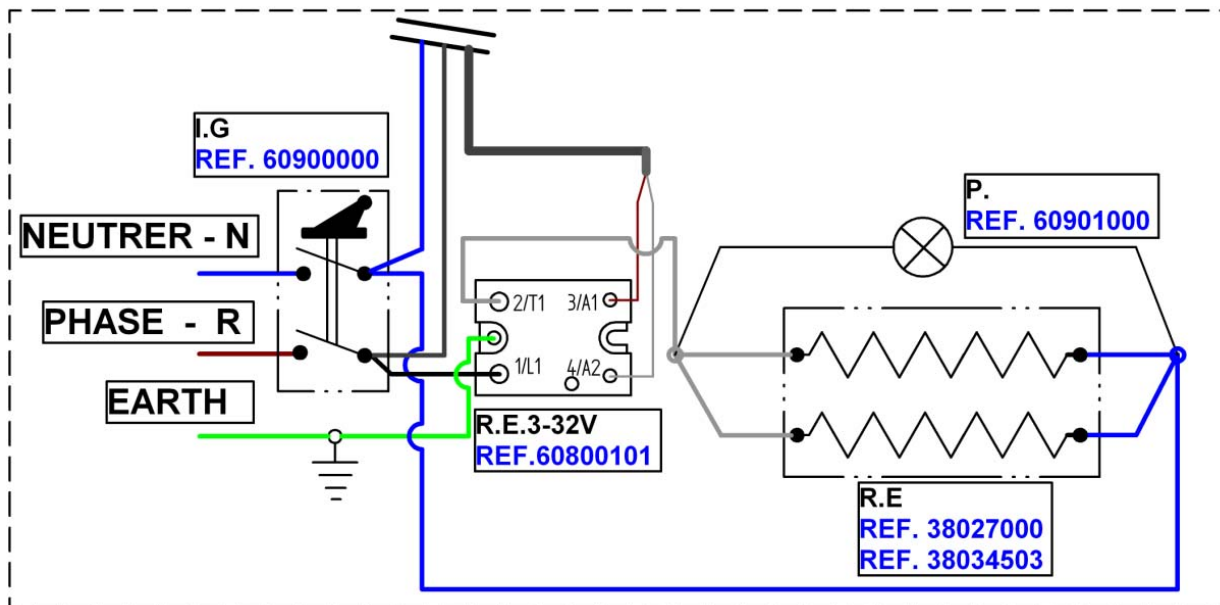


# 18. Esquema eléctrico general con centralita 3D5 LUX.

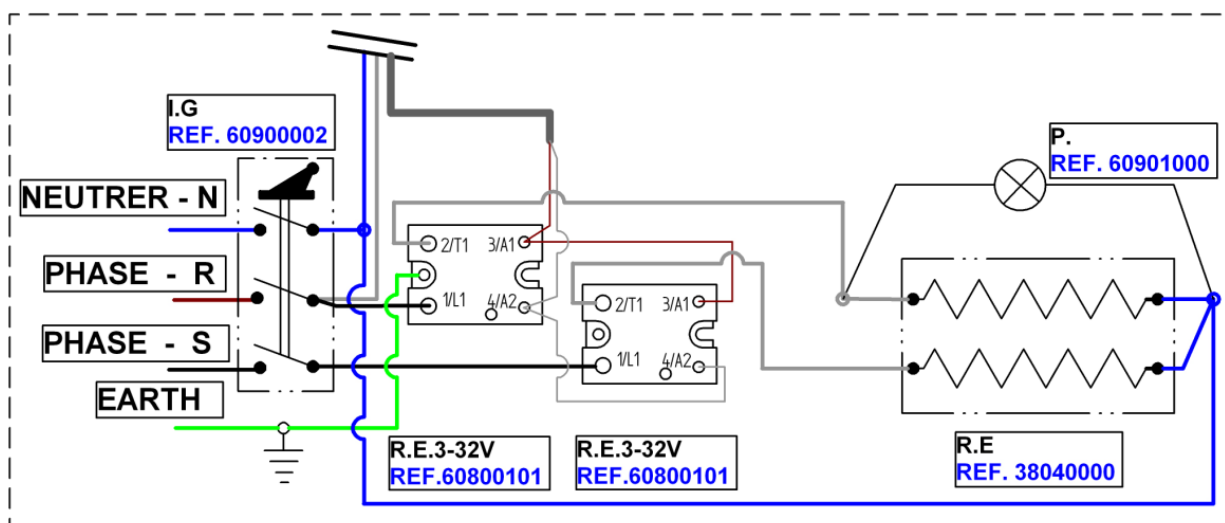


## 18. Esquema eléctrico general con centralita 3D5 LUX.

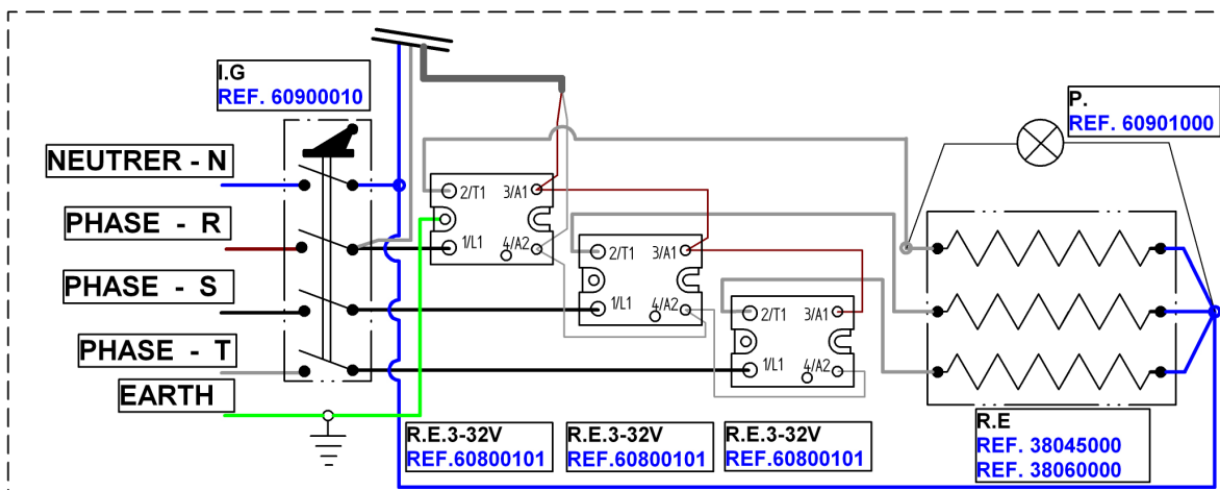
Esquema eléctrico 2GR 220V F+N



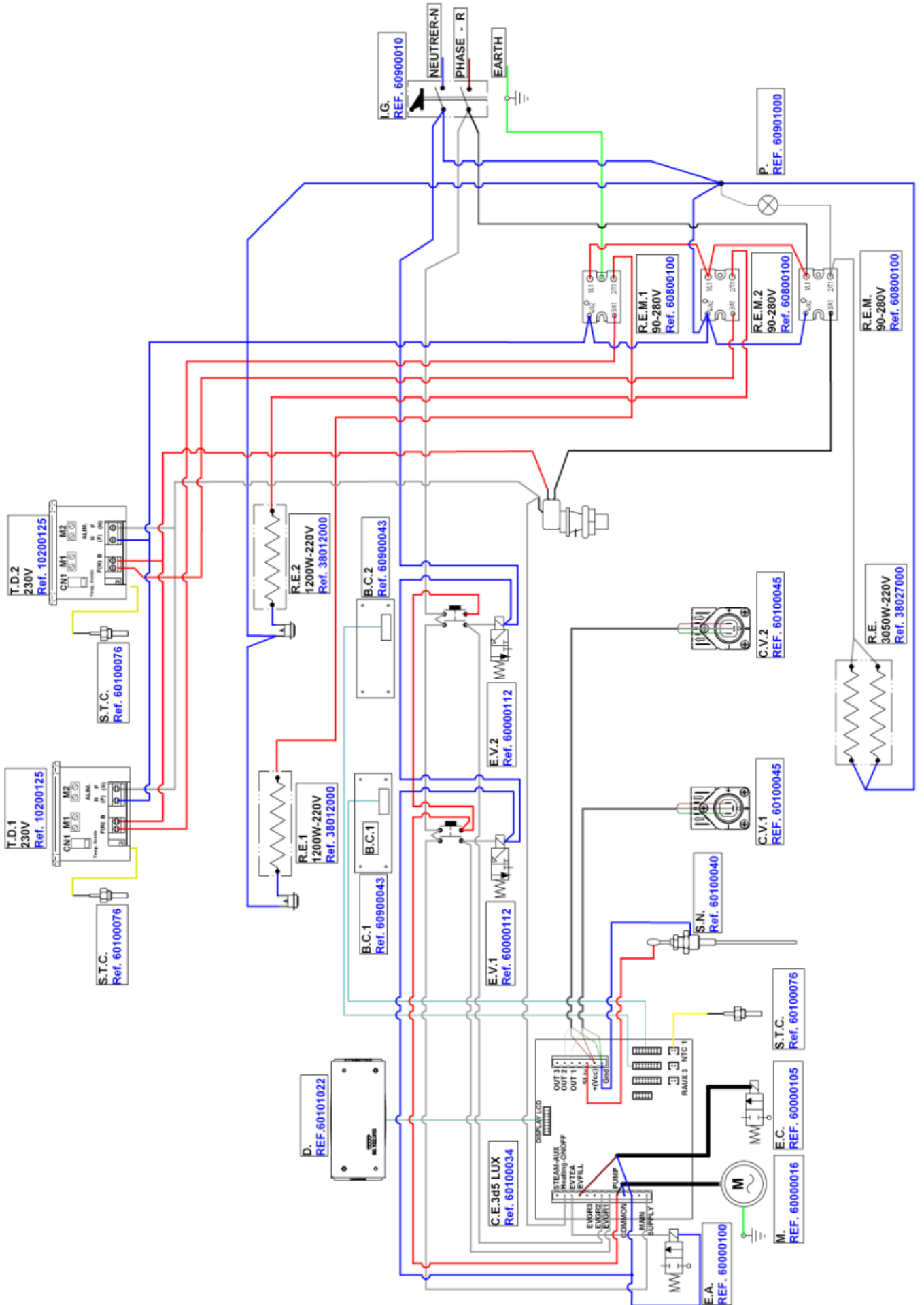
Esquema eléctrico 3GR 380V 2F+N



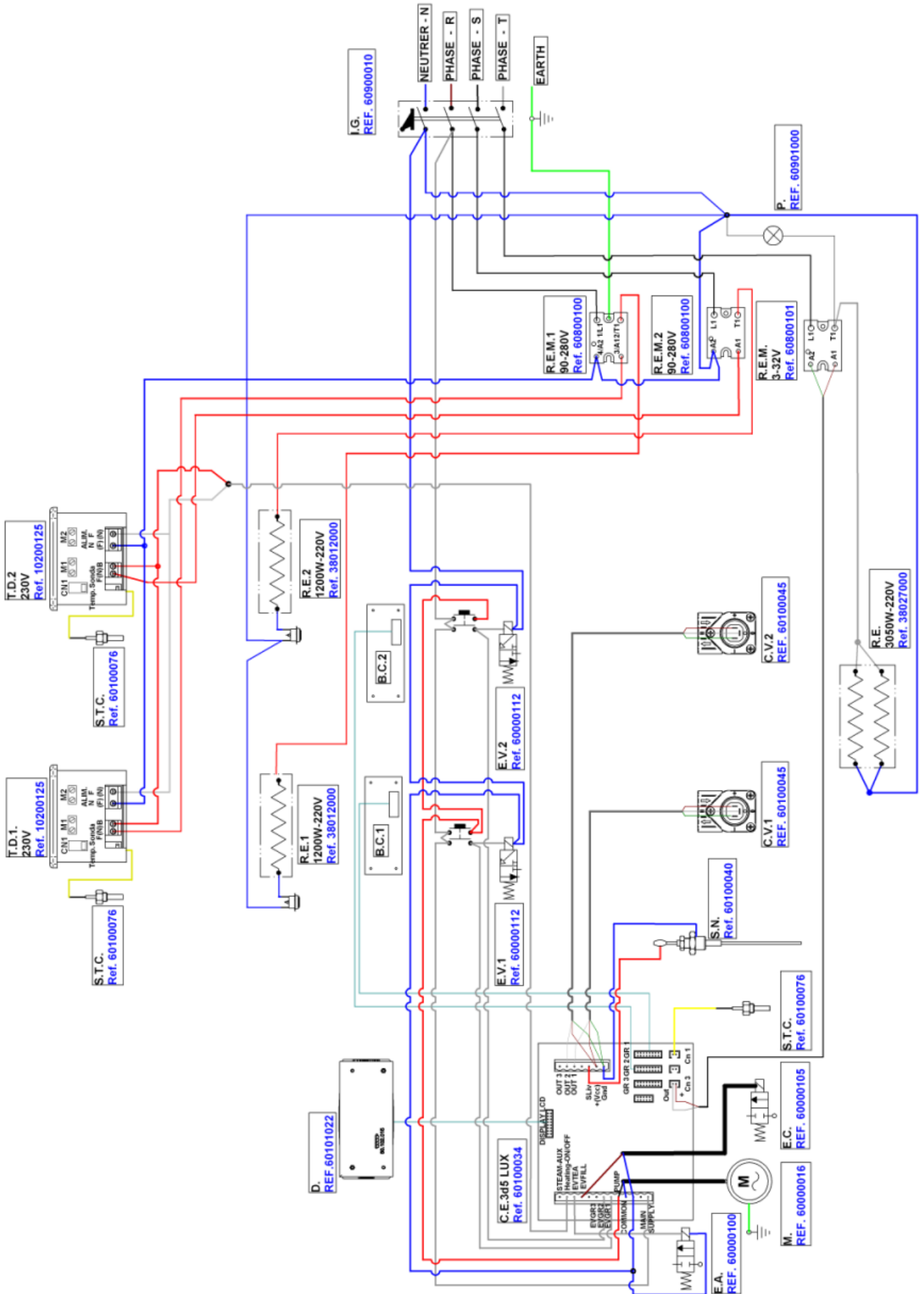
Esquema eléctrico 2 y 3GR 380V 3F+N.



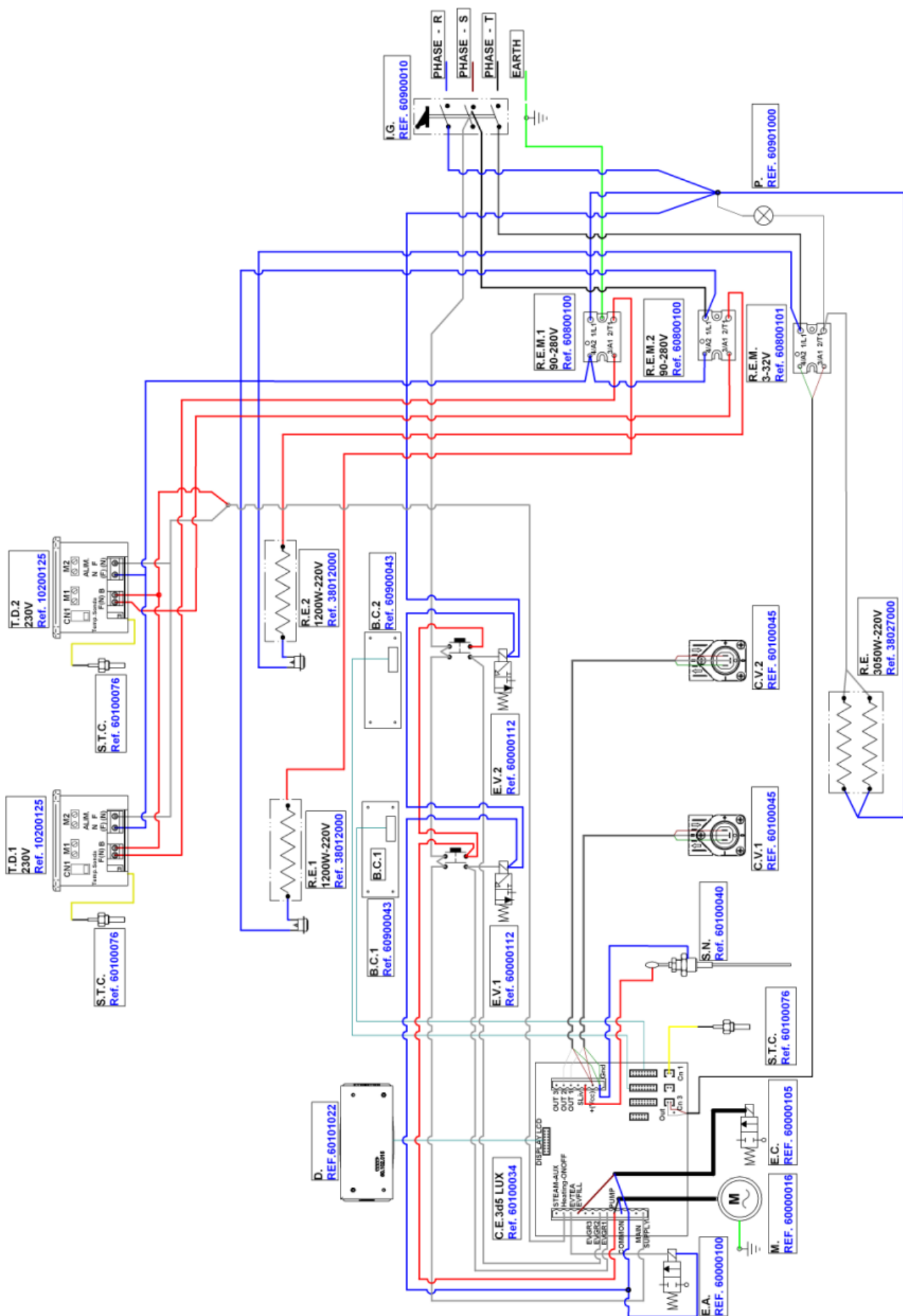
# 19. Esquema eléctrico 3 calderas 220V F+N centralita 3D5 LUX.



## 20. Esquema eléctrico 3 calderas 220V 3F+N centralita 3D5 LUX.



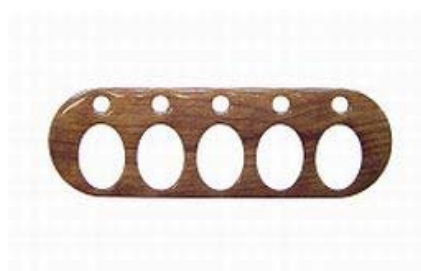
# 21. Esquema eléctrico 3 calderas 380V 3F centralita 3D5 LUX.



## 22. Dispositivos eléctricos y electrónicos.



Denominación	CodArticulo
BOTONERA NEGRA MARKUS	60102009NE
BOTONERA NOGAL MARKUS	60102009NO
CENTRALITA MARKUS 1D5 C/ SONDA 230V	60100090
CENTRALITA MARKUS 1D5 C/ SONDA 115V	60100095
BOTONERA G10	60100300
FRONTAL BOTONERA NEGRA MARKUS	*60102009NE
FRONTAL BOTONERA NOGAL MARKUS	*60102009NO
FRONTAL BOTONERA G10	60102013



Denominación	CodArticulo
CARATULA CENTRALITA MARKUS AZUL	*70000187
CARATULA CENTRALITA MARKUS NOGAL	*70000186
CARATULA CENTRALITA 1D5 CARBONO	*70000184

## 22. Dispositivos eléctricos y electrónicos.



Denominación	CodArticulo
DISPLAY CONTROL MARKUS	60101022
FRONTAL DISPLAY MARKUS	60102014
CAJA TRASERA DISPLAY MARKUS	60102015
CARATULA DISPLAY MARKUS CONTROL	*60100024



Denominación	CodArticulo
CENTRALITA 3D5 LUX	60100034
CENTRALITA 3D5 XLC	60100410
PORTA PILA BOTON PCB CR2032	60101045
PILA BOTON D20 CR2032	60104046



Denominación	CodArticulo
PULSADOR SETA	*60100019
CAJA TRASERA CENTRALITA 1D5 NEGRA	60102004
CONECTOR VERDE 1D5 (7 PIN)	60100030

## 22 Dispositivos eléctricos y electrónicos.

Denominación	CodArticulo
CAJA PROTECCIÓN RELE	60800103



MONTAJE EN MÁQUINAS DE CAFÉ CON PRESOSTATO CALDERA

Denominación	CodArticulo
RELE ESTATICO 90-280V	60800100

MONTAJE EN MÁQUINAS DE CAFÉ CON SONDA DE TEMPERATURA DE

Denominación	CodArticulo
RELE ESTATICO 3-32V	60800101



Denominación	CodArticulo
INTERRUPTOR 1 POSICION MAQUINAS DE 2GR.	60900000
INTERRUPTOR 1 POSICION MAQUINAS DE 3/4GR.	60900002
INTERRUPTOR 4 POLOS	60900010



Denominación	CodArticulo
PILOTO RESISTENCIA 55 CM	60901001



Denominación	CodArticulo
ARANDELA TOMA TIERRA INOX	25000003
SONDA NIVEL	60100040
CABLE SONDA NIVEL CENTRALITA 1D5	60100037



## 22. Dispositivos eléctricos y electrónicos.



Denominación	CodArticulo
ELECTROVALVULA ¼ PARKER 220 V	60000100
ELECTROVALVULA 1/4 PARKER 110V-60HZ	60000103



Denominación	CodArticulo
ELECTROVALVULA GRUPO PARKER 220V	60000112
ELECTROVALVULA GRUPO PARKER 110V.	60000115



Denominación	CodArticulo
RESISTENCIA 3050W-230V 2GR	38027000
RESISTENCIA 3450 W 230 V 2 GR	38034503
RESISTENCIA 4000W-220V 3GR	38040000
RESISTENCIA 4500W-230V 2GR	38045000
RESISTENCIA 6000W-230V 3GR	38060000

## 22 Dispositivos eléctricos y electrónicos.



Denominación	CodArticulo
CABLE L. 600 mm	60100038
CABLE L. 800 mm	60100039
CABLE L. 1000 mm	60100036



Denominación	CodArticulo
PULSADOR LUMINOSO	60900035



Denominación	CodArticulo
PULSADOR NEGRO	60900043



Denominación	CodArticulo
SONDA TEMPERATURA CALDERA	60100076
PROLONGACION CABLE Sonda TEMPERATURA	60100082



Denominación	CodArticulo
PRESOSTATO PIRIS	60000008



Denominación	CodArticulo
PRESOSTATO SIRAI TRIFASICO	60000000

## 22. Dispositivos eléctricos y electrónicos.

Denominación	CodArticulo
DOSIFICADOR VOLUMÉTRICO UL/RED	60100045



Denominación	CodArticulo
TAPA DOSIFICADOR VOLUMÉTRICO	60102040



Denominación	CodArticulo
JUNTA TAPA VOLUMETRICO	60102020



Denominación	CodArticulo
VENTOLINA VOLUMETRICO	60102010



Denominación	CodArticulo
CONECTOR VOLUTRON	60100055



Denominación	CodArticulo
DEPURADOR AUTOMATICO 4 LTS.	01000004
DEPURADOR AUTOMATICO 4 LTS. 110V	01000004E





**PARA SERVICIO**

**Póngase en contacto con su distribuidor**

Su distribuidor

.....

.....

.....

**CREM INTERNATIONAL SPAIN S.L.U.**

C/ Comerç nº 4 – Pol. Ind. Alcodar – Gandía ( Valencia – Spain )

Tel: + 34 96 287 88 75, Fax: +34 96 287 88 39

E-mail: [info.es@creminternational.com](mailto:info.es@creminternational.com) [www.creminternational.com](http://www.creminternational.com)

Art. nº 00000000